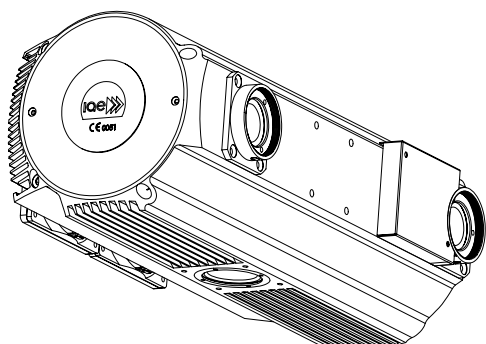




Documentazione guaina Tube assembly documentation Documentation gaine équipée

C100 XT



Nr. di matricola
Tube No.
Nr de série

CE 0051

Questa documentazione deve essere fornita all'utilizzatore del complesso tubo guaina
The contents of this documentation must be transmitted to the user of the tube-assembly
Le contenu de cette documentation doit être transmis à l'utilisateur de la gaine équipée

Documentazione N° Documentation N° N° de Documentation	Revisione Edition Version	Data di edizione Date of release Date de l'édition	Testo originale Original text Texte original
C100XT	A	08.07.2011	italiano / italian / italien



Sommario - Table of contents - Table des matières

Sommario - Table of contents - Table des matières	2
Descrizione - Description - Description.....	3
Caratteristiche - Specifications - Spécifications.....	4
Curve di riscaldamento e raffreddamento della cuffia Tube-assembly heating and cooling curves Courbes d'échauffement et refroidissement de la gaine équipée.....	8
Dimensioni - Outline drawing - Schéma dimensionnel.....	9
Collegamenti - Connections - Connexions	12
Modifiche alla filtrazione - Modification of filtration - Modification de la filtration	13
Accessori - Accessories - Accessoires	14
Simbologia - Symbols - Symboles	15
Posizione macchie focali e rotazione anodo Focal spots position and anode rotation Position des foyers et rotation d'anode	15

Dichiarazione di conformità

Questo prodotto soddisfa i requisiti essenziali della direttiva 93/42/CEE in accordo alle norme EN 60601.1.3 (IEC 601.1.3) e EN 60601.2.28 (IEC 601.2.28).

Declaration of conformity

This tube fulfils the essential requirements of the directive 93/42/EEC according to standard EN 60601.1.3 (IEC 601.1.3) e EN 60601.2.28 (IEC 601.2.28).

Confirmation de conformité

Ce tube remplit les exigences essentielles de la directive 93/42/CEE en accord avec les normes EN 60601.1.3 (IEC 601.1.3) e EN 60601.2.28 (IEC 601.2.28).



Descrizione - Description - Description

Materiale

Corpo in alluminio rivestito internamente da uno strato di piombo. La cuffia è riempita sottovuoto con olio isolante di particolari proprietà dielettriche, opportunamente trattato, ed è dotata di un sistema di circolazione interna per uniformare la temperatura.

Finitura

Grigio metallizzato.
Altri colori a richiesta.

Compatibilità

Adatta per inserti con diametro anodico massimo di 110 mm.

Material

Lead lined aluminium body. Filled under vacuum with insulating oil, specially processed. Fitted with an internal oil circulation system to improve temperature uniformity.

Finish

Metallic grey.
Other colours by request.

Compatibility

Suitable for inserts with max. anode diameter of 110 mm.

Matériau

Le corps de la gaine est en alliage léger revêtu intérieurement de plomb. Il est rempli, sous vide, d'huile isolante spécialement traitée et contient un système de circulation d'huile interne pour augmenter l'uniformité de température.

Finition

Gris métallisé.
Autres couleurs sur demande.

Compatibilité

Adaptée pour inserts ayant un diamètre anodique max. de 110 mm.



Caratteristiche - Specifications - Spécifications

Lunghezza totale Overall length Longueur totale	524 mm	
Diametro massimo Max. diameter Diamètre maximal	190 mm	
Peso netto del complesso tubo-guaina Tube assembly net weight Poids net de la gaine équipée	29 kg	
Limiti di temperatura per il trasporto e lo stoccaggio Temperature limits for transportation and storage Limites de température pour le transport et le stockage	-10°C ÷ +80°C	
Limiti di umidità per il trasporto e lo stoccaggio Humidity limits for transportation and storage Limites d'humidité pour le transport et le stockage	max. 80%	
Alta tensione nominale Nominal X-Ray tube assembly voltage Haute tension nominale de la gaine équipée	150 kV	
Alta tensione verso massa High voltage to ground Haute tension par rapport à la masse	± 75 kV	
Massima energia accumulabile nel complesso tubo-guaina Maximum tube assembly heat content Chaleur maximale retenue dans la gaine équipée	1500 kJ	2000 kHU
Dissipazione termica continua massima Maximum continuous heat dissipation Dissipation thermique continue maximale	1000 W	80000 HU/min
Minima filtrazione inerente nel complesso tubo-guaina Min. tube assembly inherent filtration Min. filtration inhérente de la gaine équipée	1.2 mm Al / 75 kV	IEC 522
Filtrazione addizionale Additional filtration Filtration additionnelle	0.3 mm Al	
Filtrazione totale minima Min. total filtration Min. filtration totale	1.5 mm Al eq	
Fattori di carico per la misura della radiazione di fuga Loading factor for leakage radiation determination Paramètres de charge pour la mesure du rayonnement de fuite	150 kV 7.5 mA	IEC 601.1.3 EN 60601.1.3
Radiazioni di fuga massima a 1 metro dalle macchie focali Maximum leakage radiation at 1 m from focal spots Rayonnement de fuite maximal à 1 m du foyer	0.44 mGy/h (50 mR/h)	



Dati dello statore - Stator data - Données du stator

<i>Alimentazione / Operation / Alimentation</i>		50 Hz		170 Hz	
		lancio - start - démarrage	mant. - run - maintien	lancio - start - démarrage	mant. - run - maintien
P-C (2-1)	V	220	40	440	100
P = 2	A	7.1	1.3	5.7	0.9
A = C2	A	3.5	0.8	8.2	1.4
C = 1	A	7.8	1.5	9.2	2.1
<i>Capacità del condensatore Condenser capacity Capacité du condensateur</i>		25 - 40 μ F		4.5 μ F	
<i>Max. numero di lanci Max. starting cycles Max. nombre de démarrages</i>		2 / min		1 / min	
<i>Energia e potenza immessa dallo statore Stator input energy and power Energie et puissance introduites par le stator</i>		2100 J	60 W	6500 J	210 W
<i>Valori indicativi: possono variare con il tipo di starter Indicative values: may change with the starter type Valeurs indicatives: peuvent varier avec le type de démarreur</i>					

*Resistenza degli avvolgimenti
Windings resistance values
Résistance des enroulements*

principale:
phase: 20 Ω
principal:
ausiliario:
phase shift: 40 Ω
auxiliaire:

Tubo / Insert / Tube	<i>Tempi di lancio Starting time Temps de démarrage</i>		<i>Tempi di frenatura Braking time Temps de freinage</i>
	2800/3400 min⁻¹	10000 min⁻¹	
RTM 101, RTM 102, RTC 600, RTC 700	1.2 sec	1.6 sec	3.2 sec
RTC 1000	1.8 sec	2.4 sec	4.8 sec
<i>Valori indicativi: possono variare con il tipo di starter Indicative values: may change with the starter type Valeurs indicatives: peuvent varier avec le type de démarreur</i>			



<u>Classificazione</u>	<u>Classification</u>	<u>Classification</u>	
Classe di protezione IEC601-1	IEC 601-1 equipment class	CEI 601-1 appareil de la classe	I
Tipo di protezione IEC 601-1	IEC 601-1 equipment type	CEI 601-1 appareil du type	B
Classe 93/42/CEE	93/42/EEC class	93/42/CEE classe	IIb

Sicurezza termica

Per la protezione termica sono presenti tre dispositivi:

- un termostato bimetallico, montato esternamente sul fondo anodico della cuffia (si apre a 67°C);
- un secondo termostato bimetallico all'interno della cuffia, collegato in serie al cavo comune dello statore, che si apre a 80°C.
- un micro interruttore, montato sul lato catodico, azionato dall'espansione del polimero

Il primo termostato e il microinterruttore sono accessibili all'installatore. Essi dovranno obbligatoriamente essere collegati al circuito di sicurezza dell'impianto. Si osservi che questi termostati devono essere considerati d'emergenza e non come limitatore dell'energia accumulata durante il lavoro normale. Il secondo termostato è da intendersi come ultimo livello di sicurezza, che interviene in caso di mancato funzionamento delle altre sicurezze.

LA PRESENZA DI QUEST' ULTIMO TERMOSTATO NON AUTORIZZA L'INSTALLATORE A NON COLLEGARE I PRIMI DUE !

Thermal safety

Three devices are present for thermal protection:

- one bimetallic thermal switch, fitted externally on the anode end (switches off at 67 °C);
- one bimetallic thermal switch, internally assembled, series connected with stator common cable (switches off at 80°C).
- a microswitch, installed on cathode end, activated by bellow expansion

The first thermal switch and the microswitch are accessible to the installer. They must be connected to the system safety circuits. These devices are emergency devices. They must not be intended as a normal operation limiting devices. The second thermal switch must be considered as the last safety level; it operates in case of unsuccessful functioning of the other devices..

INSTALLER MUST ALWAYS CONNECT THE FIRST TWO DEVICES EVEN IF THE LAST ONE IS PRESENT !

Sécurité thermique

Pour la protection thermique trois dispositifs sont présents:

- un interrupteur thermique à bimétal, monté à l'extérieur sur le fond métallique de la gaine (ouvre à 67°C);
- un deuxième interrupteur thermique à bimétal, monté à l'intérieur de la gaine en série avec le conducteur commun du stator (ouvre à 80°C)
- Un fin de course, monté sur le côté cathode, actionne par l'expansion de la vessie.

Le premier dispositif interrupteur thermique et le fin de course sont accessibles à l'installateur. Ils devront être branchés obligatoirement au circuit des sécurités de l'appareil. Il faut remarquer que ces dispositifs doivent être considérés comme dispositifs d'urgence et non comme limiteurs d'énergie accumulée dans le travail normal. Le deuxième interrupteur thermique est à entendre comme dernier niveau de sécurité, qui intervient en cas de non fonctionnement des autres sécurités.

LA PRESENCE DE CE DERNIER N'AUTORISE PAS L'INSTALLATEUR A NE BRANCHER PAS LES DEUX PREMIERS !



Raffreddamento

Il raffreddamento della guaina è assicurato da due pompe di circolazione dell'olio interne e da due ventilatori esterni :

- Le pompe interne devono sempre essere alimentate durante il funzionamento e il raffreddamento
- I ventilatori possono essere fatti funzionare continuamente, oppure possono essere collegati (vedi schema) a un termostato che li aziona a una temperatura della guaina superiore a 43°C. Quest'ultima configurazione minimizza il rumore e il flusso d'aria, ma aumenta i tempi di raffreddamento. La dissipazione a regime non è alterata. La scelta del tipo di funzionamento può essere fatta anche con cuffia installata. La guaina viene spedita dalla fabbrica con il collegamento per funzionamento dei ventilatori continuo.
- Non è ammesso il funzionamento con ventilatori non collegati, tranne per una dissipazione media al di sotto di 100 W.

Cooling

Housing cooling is performed by: two internal pumps and two external fans:

- Internal pumps must be on always during tube operation and cooling.
- Fans can be operated continuously with the pumps, or be switched on above 43°C by a thermal switch (see attached schematics). This latter configuration minimizes noise and air flow, but increases housing cooling delays. Maximum cooling rate is not affected. Fan connection can be modified on field. The tube unit is shipped from the factory in the fan continuous operation configuration.
- Operation with pumps and fans not connected is not permitted, except for average dissipation below 100 W.

Refroidissement

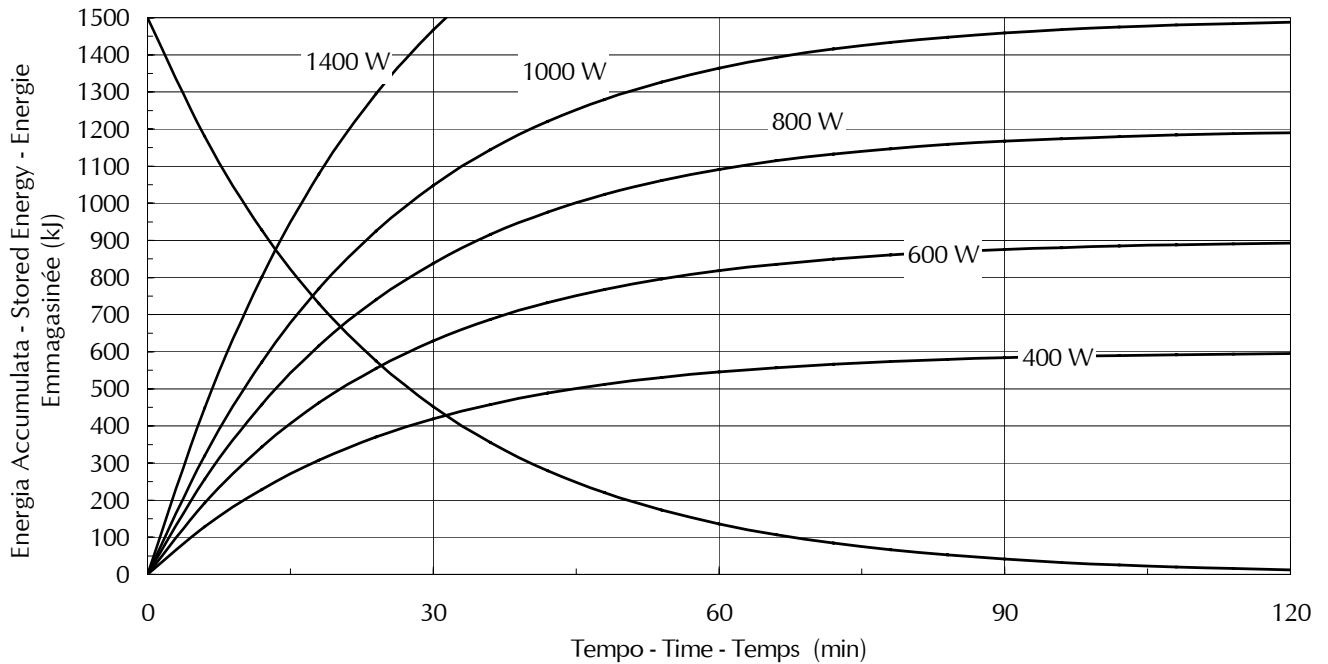
Le refroidissement de la gaine est obtenu par deux pompes internes et deux ventilateurs externes:

- Les pompes internes doivent être alimentées toujours pendant le fonctionnement et le refroidissement de la gaine
- Les ventilateurs peuvent être alimentés en continu en même temps que la gaine, ou bien être alimentés au dessus de 43°C par un interrupteur thermique (voire schéma inclus). Cette dernière configuration minimise le bruit et le flux d'air, mais prolonge les délais de refroidissement. La configuration peut être modifiée sur l'installation. La gaine est envoyée de l'usine dans la configuration de fonctionnement continu.
- Le fonctionnement avec pompes et ventilateurs débranchés n'est pas permis, sauf pour une dissipation moyenne au dessous de 100 W.

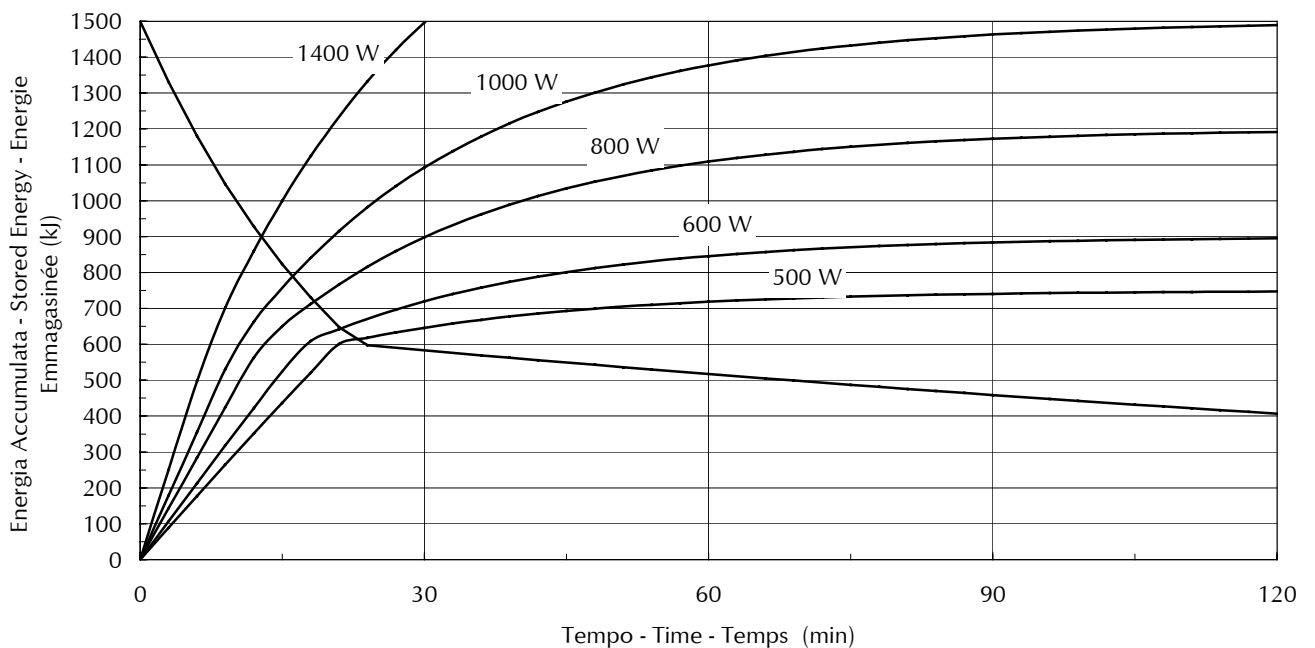


Curve di riscaldamento e raffreddamento della cuffia Tube-assembly heating and cooling curves Courbes d'échauffement et refroidissement de la gaine équipée

Ventilatori in funzionamento continuo / Continuously operated fans / Ventilation continue



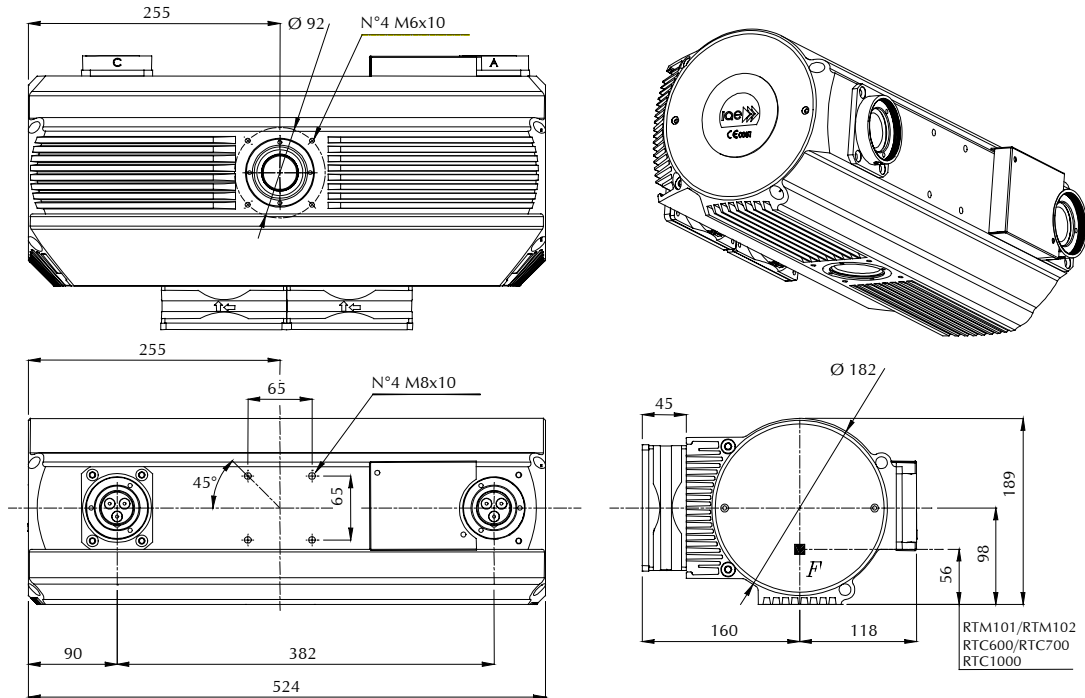
Ventilatori con soglia di intervento / Thermally switched fans / Ventilation intermittente



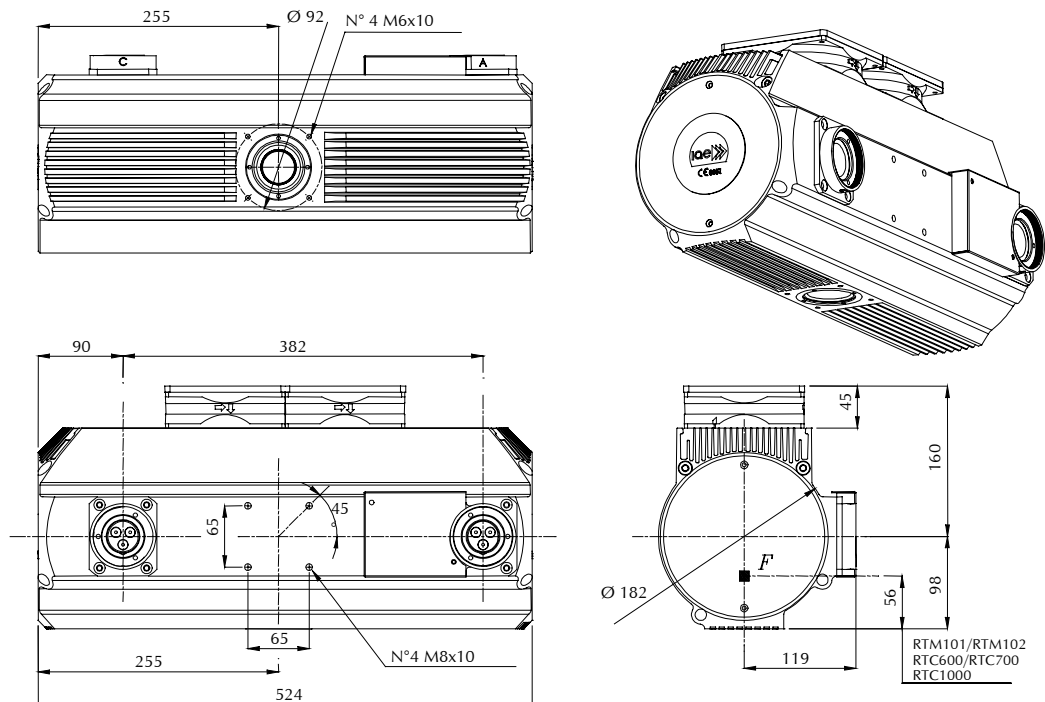


Dimensioni - Outline drawing - Schéma dimensionnel

Versione / Version / Version TL

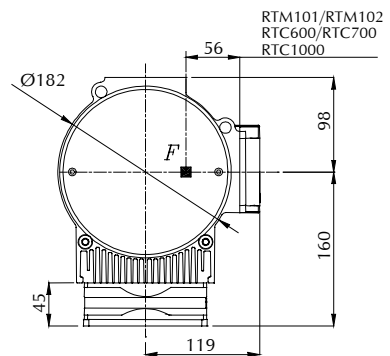
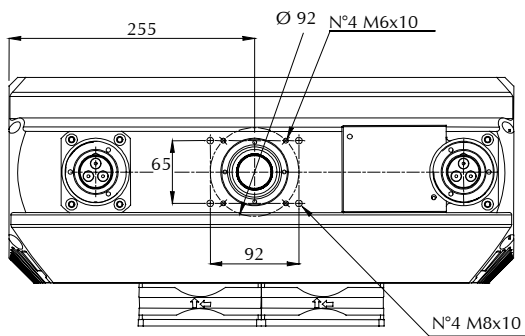
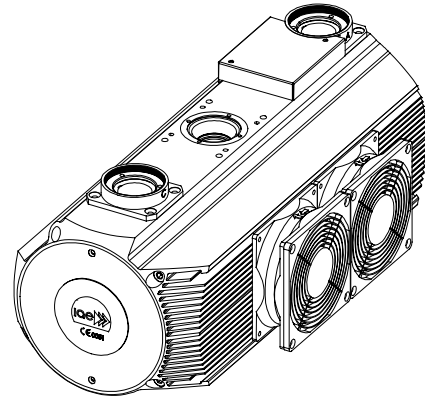
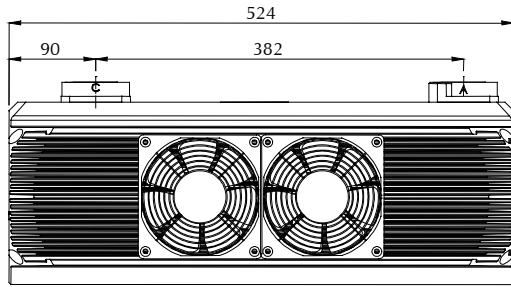


Versione / Version / Version TS

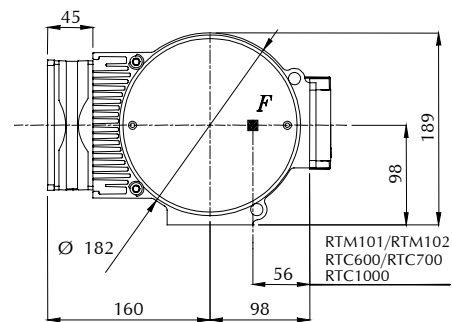
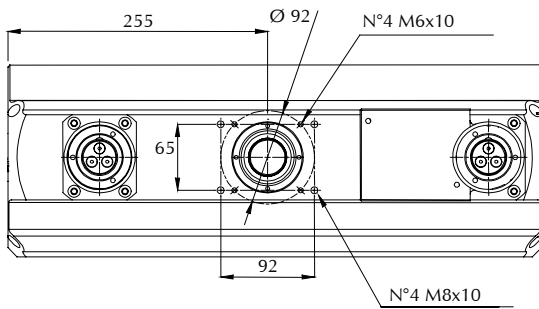
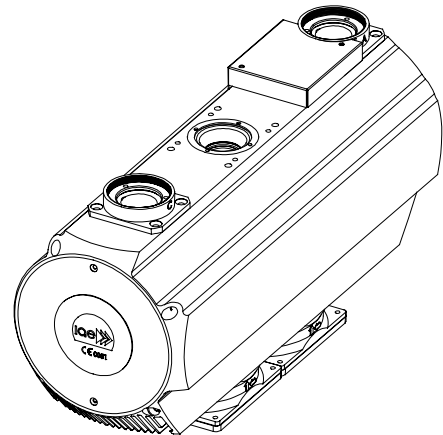
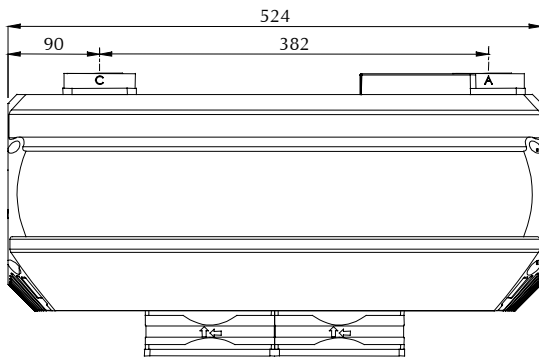




Versione / Version / Version CL

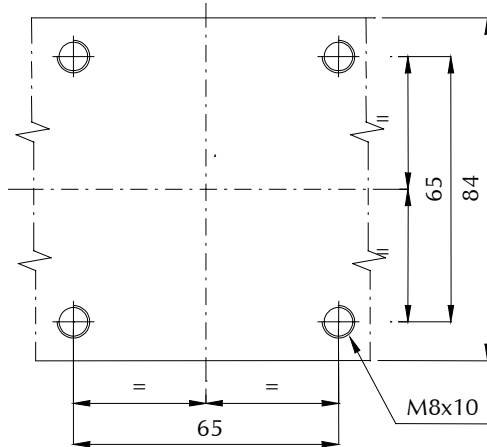


Versione / Version / Version CI

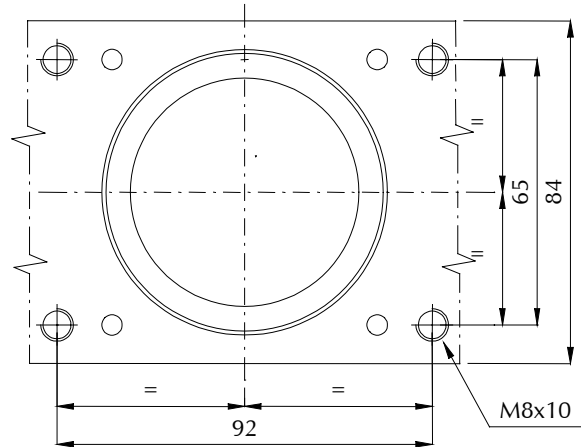


Fissaggio della guaina / Housing fixing / Fixation de la gainé

C100XT TL/TS

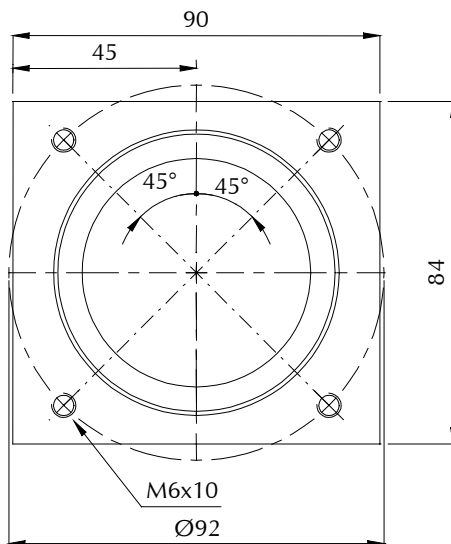


C100XT CL/CI

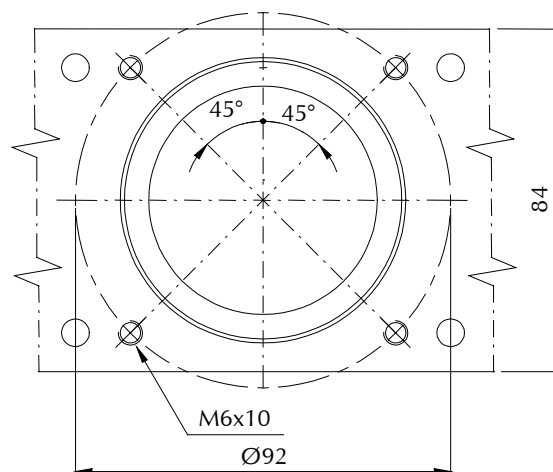


Fissaggio del limitatore di fascio / Collimator fixing holes / Fixation du collimateur

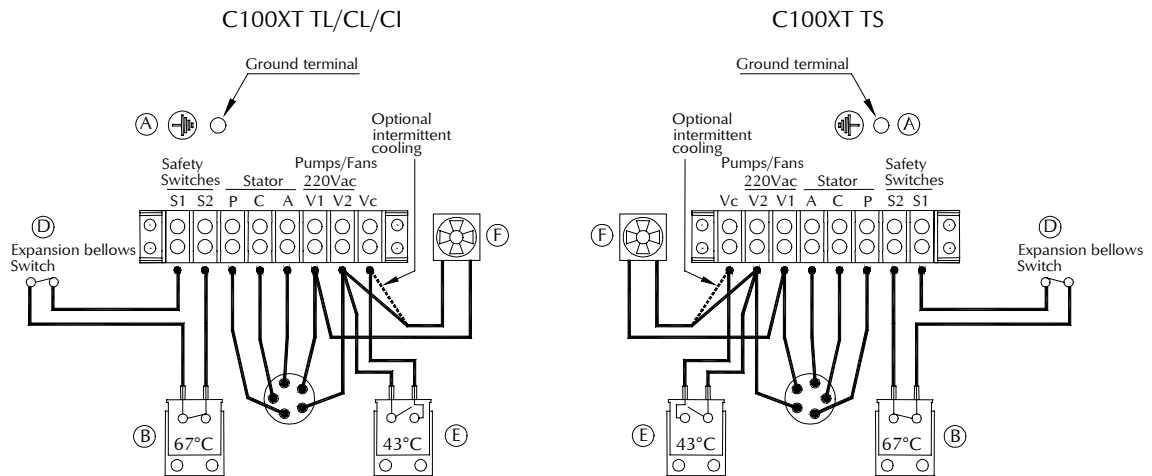
C100XT TL/TS



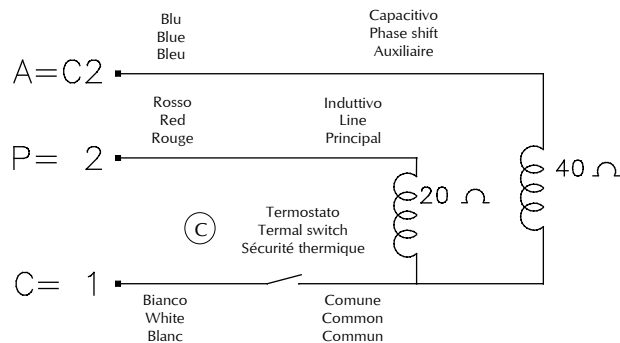
C100XT CL/CI



Collegamenti - Connections - Connexions

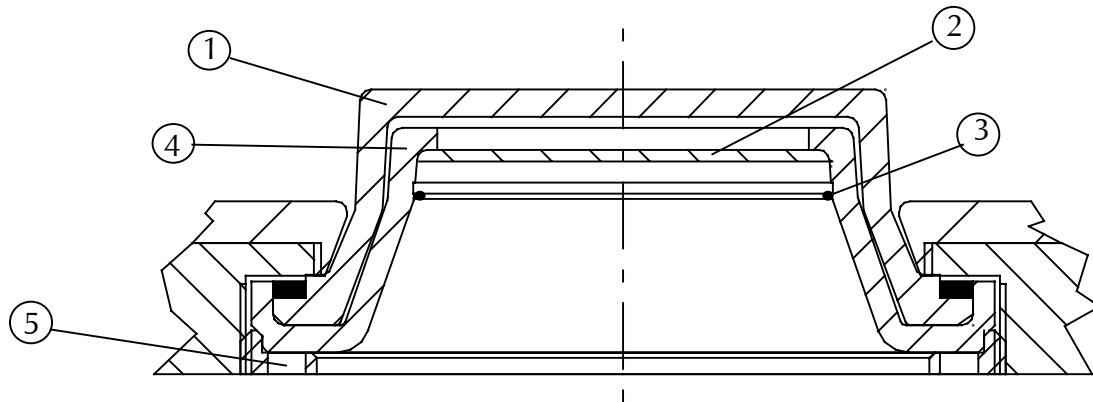


Schema statore / Stator drawing / Plan du stator



Massa	Ground terminal	Borne de masse	A
Termostato esterno normalmente chiuso 5 A , 50 V DC 4 A , 250 V AC apre a: 67° C ± 4° C	External thermal switch, normally closed 5 A , 50 V DC 4 A , 250 V AC opens at: 67° C ± 4° C	Sécurité thermique externe, contact fermé au repos 5 A , 50 V DC 4 A , 250 V AC ouvre à: 67° C ± 4° C	B
Termostato interno normalmente chiuso apre a: 80° C ± 4° C	Internal thermal switch, normally closed opens at: 80° C ± 4° C	Sécurité thermique interne, contact fermé au repos ouvre à: 80° C ± 4° C	C
Interruttore polmone 15 A , 125/250 V AC 0.6 A , 125 V DC	Expansions bellow switch 15 A , 125/250 V AC 0.6 A , 125 V DC	Interrupteur de la vessie 15 A , 125/250 V AC 0.6 A , 125 V DC	D
Termostato ventilatore normalmente aperto 4 A , 250 V AC chiude a: 43° C ± 3° C	Fan thermal switch, normally open 4 A , 250 V AC close at: 43° C ± 3° C	Interrupteur thermique contact ouvert au repos 4 A , 250 V AC ferme a: 43° C ± 3° C	E
Pompe 0.11 A , 220 V AC	Pumps 0.11 A , 220 V AC	Pompes 0.11 A , 220 V AC	-
Ventilatori 0.16 A , 220 V AC	Fans 0.16 A , 220 V AC	Ventilateurs 0.16 A , 220 V AC	F

Modifiche alla filtrazione - Modification of filtration - Modification de la filtration



Finestra	Tube-housing window	Fenêtre de la gaine	1
Filtro 0.3 mm Al	Filter 0.3 mm Al	Filtre 0.3 mm Al	2
Molla di fissaggio filtri	Filter clamp	Ressort de fixation du filtre	3
Piombo finestra	Lead window	Fenêtre de plomb	4
Ghiera di fissaggio finestra e cono (non aprire)	Window nut (do not open)	Bague de serrage de la fenêtre (ne pas ouvrir)	5

Attenzione

Il complesso tubo guaina viene fornito con un filtro da 0.3 mm Al già montato al cono finestra e di un filtro addizionale da 1.0 mm Al a disposizione dell'installatore.

Con il solo filtro già montato il complesso tubo guaina risulta conforme alle prescrizioni della normativa (IEC 601.1.3) sulla filtrazione (filtrazione totale di 1.5 mm Al).

E' compito dell'installatore verificare che il complesso radiante risulti conforme alle prescrizioni ad esso relative (filtrazione totale di 2.5 mm Al) utilizzando eventualmente il filtro addizionale a disposizione.

Nota: per montare il filtro addizionale togliere la molla di fissaggio 3.

Warning

The tube assembly is supplied with a 0.3 mm Al filter already installed into the window cone and an additional 1.0 mm Al filter available to the installer.

The tube assembly with the filter already installed complies with the regulations concerning filtration (IEC 601.1.3) (total filtration 1.5 mm Al).

It is the responsibility of the installer to take care that the radiation source assembly complies with the pertinent regulations (total filtration 2.5 mm Al).

If needed the supplied additional filter may be used.

Note: to install the additional filter, first remove the fastening spring 3.

Attention

L'ensemble gaine-tube est fourni à l'origine avec une filtration de 0.3 mm Al intégrée au cône de fenêtre et une filtration additive de 1.0 mm Al au gré de l'installateur.

En version de base, avec la filtration de 0.3 mm Al intégrée, l'ensemble radiogène est en conformité avec la norme IEC 60.1.13 relative à la filtration (équivalence totale de 1.5 mm Al)

Il est de la compétence de l'installateur de vérifier que l'ensemble radiogène utilisé soit en conformité avec les indications relatives à ces normes et qu'en cas de filtration totale préconisée à équivalence de 2.5 mm Al, d'utiliser la filtration additive mise à disposition à cet effet.

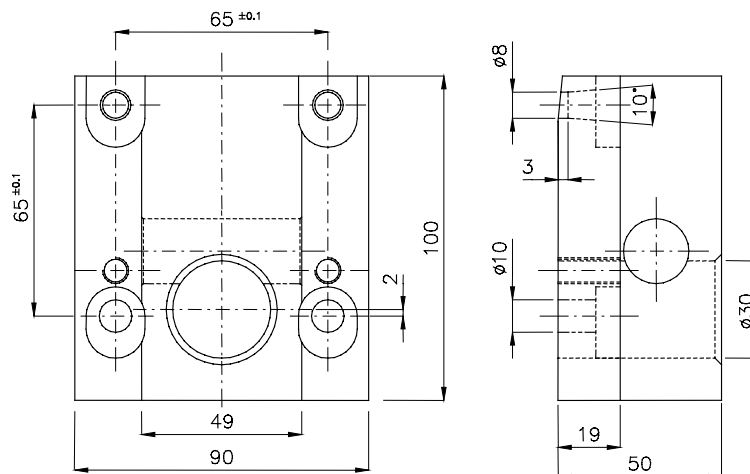
Nota: pour monter le filtre additionnel: retirer le ressort de fixation 3.

Accessori - Accessories - Accessoires

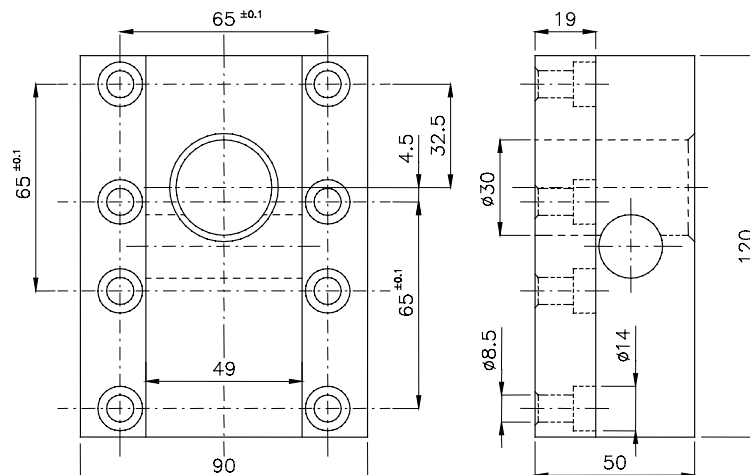
Accessori forniti	Standard accessories	Accessoires fournis	Cod
Filtro 0.3 mm Al montato	Installed filter 0.3 mm Al	Filtre 0.3 mm Al monté	M2709
Filtro 1.0 mm Al addizionale	Additional filter 1 mm Al	Filtre 1.0 mm Al additionnel	M2705
Grasso al silicone	Silicon grease	Graisse de silicone	0270A10

Accessori opzionali	Optional accessories	Accessoires optionnels	Cod
Flangia orientabile	Adjustable flange	Bride de fixation réglable	N0202
Flangia fissa	Fixed flange	Bride fixe	N0200







Flangia orientabile / Adjustable flange / Bride de fixation réglable (N0202)



Flangia fissa / Fixed flange / Bride fixe (N0200)



Simbologia - Symbols - Symboles

	Fuoco piccolo	Small focal spot	Petit foyer
	Fuoco grande	Large focal spot	Grand foyer
	Apparecchio di Tipo B	Type B equipment	Appareil de type B
	Posizione fuoco	Focal spot position	Position des foyers
	Terra di protezione	Protective earth (ground)	Terre de protection
	Tensione pericolosa	Dangerous voltage	Tension dangereuse

Posizione macchie focali e rotazione anodo Focal spots position and anode rotation Position des foyers et rotation d'anode

