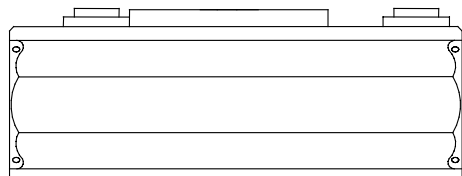




Documentazione guaina Tube assembly documentation Documentation gaine équipée

C31



Nr. di matricola
Housing No.
No. de série

CE 0051

Questa documentazione deve essere fornita all'utilizzatore del complesso tubo guaina
The contents of this documentation must be transmitted to the user of the tube-assembly
Le contenu de cette documentation doit être transmis à l'utilisateur de la gaine équipée

Documentazione N° Documentation N° N° de Documentation	Revisione Edition Version	Data di edizione Date of release Date de l'édition	Testo originale Original text Texte original
C31	A	24.01.2013	italiano / italian / italien

I.A.E Spa

via Fabio Filzi, 53 - 20032 CORMANO (MI) Italy
Tel: ++39-0266303255 Fax: ++39-026152544
<http://www.iae.it> e-mail: iaexray@iae.it





Sommario - Table of contents - Table des matières

Sommario - Table of contents - Table des matières	2
Descrizione - Description - Description.....	3
Caratteristiche - Specifications - Spécifications.....	4
Informazioni sulla sicurezza elettrica - Information about electric safety - Information sur la sécurité électrique	5
Curve di riscaldamento e raffreddamento della cuffia Tube-assembly heating and cooling curves Courbes d'échauffement et refroidissement de la gaine équipée.....	8
Dimensioni - Outline drawing - Schéma dimensionnel.....	9
Collegamenti - Connections - Connexions	11
Modifiche alla filtrazione - Modification of filtration - Modification de la filtration	12
Accessori - Accessories - Accessoires	13
Simbologia - Symbols - Symboles	13
Posizione macchie focali e rotazione anodo Focal spots position and anode rotation Position des foyers et rotation d'anode	13

Dichiarazione di conformità

Questo prodotto soddisfa i requisiti essenziali della direttiva 93/42/CEE in accordo alle norme EN 60601.1.3 (IEC 601.1.3) e EN 60601.2.28 (IEC 601.2.28).

Declaration of conformity

This tube fulfils the essential requirements of the directive 93/42/EEC according to standard EN 60601.1.3 (IEC 601.1.3) e EN 60601.2.28 (IEC 601.2.28).

Confirmation de conformité

Ce tube remplit les exigences essentielles de la directive 93/42/CEE en accord avec les normes EN 60601.1.3 (IEC 601.1.3) e EN 60601.2.28 (IEC 601.2.28).



Descrizione - Description - Description

Materiale

Corpo in alluminio rivestito internamente da uno strato di piombo. La cuffia è riempita sottovuoto con olio isolante di particolari proprietà dielettriche, opportunamente trattato.

Material

Lead lined aluminium body. Filled under vacuum with insulating oil, specially processed.

Matériel

Le corps de la gaine est en alliage léger revêtu intérieurement de plomb. Il est rempli, sous vide, d'huile isolante spécialement traitée.

Finitura

RAL 9002 bucciato
Altri colori a richiesta.

Finish

Textured RAL 9002
Other colours by request.

Finition

RAL 9002 peau d'orange
Autres couleurs sur demande

Compatibilità

Adatta per inserti con diametro anodico massimo di 72 mm.

Compatibility

Suitable for inserts with max. anode diameter of 72 mm.

Compatibilité

Adaptée pour inserts ayant un diamètre anodique max. de 72 mm

Connettori AT

Claymount tipo MINI75 4 pin

HT Sockets

Claymount type MINI75 4 pin

Connecteurs HT

Claymount type MINI75 4 pin



Caratteristiche - Specifications - Spécifications

Lunghezza totale Overall length Longueur totale	400 mm	
Diametro massimo Max. diameter Diamètre maximal	134 mm	
Peso netto del complesso tubo-guaina Tube assembly net weight Poids net de la gaine équipée	15 kg	
Limiti di temperatura per il trasporto e lo stoccaggio Temperature limits for transportation and storage Limites de température pour le transport et le stockage	-10°C ÷ +80°C	
Limiti di umidità per il trasporto e lo stoccaggio Humidity limits for transportation and storage Limites d'humidité pour le transport et le stockage	max. 80%	
Alta tensione nominale Nominal X-Ray tube assembly voltage Haute tension nominale de la gaine équipée	150 kV	
Alta tensione verso massa High voltage to ground Haute tension par rapport à la masse	± 62.5 kV	
Massima energia accumulabile nel complesso tubo-guaina Maximum tube assembly heat content Chaleur maximale retenue dans la gaine équipée	500 kJ	
Dissipazione termica continua massima Maximum continuous heat dissipation Dissipation thermique continue maximale	120 W	
Minima filtrazione inerente nel complesso tubo-guaina Min. tube assembly inherent filtration Min. filtration inhérente de la gaine équipée	1.2 mm Al / 75 kV	(IEC 522)
Filtrazione addizionale Additional filtration Filtration additionnelle	0.3 mm Al	
Filtrazione totale minima Min. total filtration Min. filtration totale	1.5 mm Al eq	
Fattori di carico per la misura della radiazione di fuga Loading factor for leakage radiation determination Paramètres de charge pour la mesure du rayonnement de fuite	150 kV / 1.7 mA	(IEC 601.1.3 EN 60601.1.3)
Radiazioni di fuga massima a 1 metro dalle macchie focali Maximum leakage radiation at 1 m from focal spots Rayonnement de fuite maximal à 1 m du foyer	20 mR/h	

Informazioni sulla sicurezza elettrica - Information about electric safety – Information sur la sécurité électrique

Nella versione standard la guaina non è fornita di protezione stagna. Se il tipo di utilizzo o la posizione della guaina rispetto al paziente o agli operatori rendono possibile un versamento di acqua, disinfettante, liquidi organici o altri liquidi conduttivi verso la guaina, quest'ultima deve essere protetta da adeguate carterture per evitare che si crei conduzione elettrica dal paziente o operatore ai contatti di alimentazione dello statore e delle sicurezze termiche, posti sotto al coperchio della morsettiera.

Nel caso si dovesse creare questa situazione, occorre sospendere immediatamente l'uso e l'alimentazione elettrica alla guaina, fino a completa eliminazione dei suddetti liquidi.

Il circuito di alimentazione dello statore deve essere costruito in modo da essere isolato dalla rete elettrica.

Per utilizzo in condizioni operative, si raccomanda l'installazione della versione con protezione stagna della guaina.

The standard version of the housing is not provided with watertight protection.

If the housing utilization or its position with respect to the patient or the operator makes it possible spilling of water, disinfectant, organic liquids or other conductive liquids over the housing, the same must be protected with a suitable cover to avoid electrical conduction from the patient or operator to the stator power supply and the thermal safeties, which are located below the terminal board cover.

When this situation occurs, it's absolutely necessary to interrupt the housing use and its power supply, until the liquids have been removed.

The stator power supply must be built so that it is isolated from the mains.

For using in operating room, the watertight housing version is recommended.

La version standard de la gaine C30 n'est pas fournie en version étanche.

Si suivant le type d'utilisation ou de position de la gaine par rapport au patient ou à l'opérateur il est possible de renverser de l'eau, des désinfectants, des liquides organiques ou d'autres liquides conducteurs vers la gaine, celle ci doit être protégée par un cartéage pour éviter une conduction électrique entre le patient ou l'opérateur et les contacts d'alimentation du stator et des sécurités thermiques placés sous le couvercle de la terminaison.

Dans ce cas il faut suspendre immédiatement l'utilisation et l'alimentation électrique à la gaine jusqu'à l'élimination totale des liquides.

Le circuit d'alimentation du stator doit être construit de façon à être isolé du réseau électrique.

Pour utilisation dans une salle opératoire, on recommande l'installation de la version étanche de la gaine.



Dati dello statore - Stator data - Données du stator

<i>Alimentazione / Operation / Alimentation</i>		50 Hz		170 Hz	
		lancio - start - démarrage	mant. - run - maintien	lancio - start - démarrage	mant. - run - maintien
P-C (2-1)	V	220	40	440	100
P = 2	A	6.8	1.2	6.0	0.9
A = C2	A	2.3	0.7	6.1	1.4
C = 1	A	7.3	1.4	7.8	2.1
<i>Capacità del condensatore Condenser capacity Capacité du condensateur</i>		30 µF		6 µF	
<i>Max. numero di lanci Max. starting cycles Max. nombre de démarrages</i>		2 / min		1 / min	
<i>Energia e potenza immessa dallo statore Stator input energy and power Energie et puissance introduites par le stator</i>		970 J	56 W	2800 J	210 W
<i>Valori indicativi: possono variare con il tipo di starter Indicative values: may change with the starter type Valeurs indicatives: peuvent varier avec le type de démarreur</i>					

**Resistenza degli avvolgimenti
Windings resistance values
Résistance des enroulements**

principale:
phase: 25 Ω
principal:
ausiliario:
phase shift: 62 Ω
auxiliaire:

Tubo / Insert / Tube	Tempi di lancio Starting time Temps de démarrage		Tempi di frenatura Braking time Temps de freinage
	2800/3400 min⁻¹	10000 min⁻¹	
X22, X20	0.3 sec		
X20P	0.4 sec		
X40S	0.4 sec		
RTM 70, RTM 72	0.6 sec		
<i>Valori indicativi: possono variare con il tipo di starter Indicative values: may change with the starter type Valeurs indicatives: peuvent varier avec le type de démarreur</i>			



<u>Classificazione</u>	<u>Classification</u>	<u>Classification</u>	
Classe di protezione IEC601-1	IEC 601-1 equipment class	CEI 601-1 appareil de la classe	I
Tipo di protezione IEC 601-1	IEC 601-1 equipment type	CEI 601-1 appareil du type	B
Classe 93/42/CEE	93/42/EEC class	93/42/CEE classe	IIb

Sicurezza termica

Per la protezione termica sono presenti tre dispositivi:

- un termostato bimetallico, montato esternamente alla cuffia (si apre a 67°C);
- un secondo termostato bimetallico all'interno della cuffia, collegato in serie al cavo comune dello statore, che si apre a 80°C.
- un pressostato.

Il primo termostato e il pressostato sono accessibili all'installatore. Essi dovranno obbligatoriamente essere collegati al circuito di sicurezza dell'impianto. Si osservi che questi termostati devono essere considerati d'emergenza e non come limitatore dell'energia accumulata durante il lavoro normale. Il secondo termostato è da intendersi come ultimo livello di sicurezza, che interviene in caso di mancato funzionamento delle altre sicurezze.

LA PRESENZA DI QUEST'ULTIMO TERMOSTATO NON AUTORIZZA L'INSTALLATORE A NON COLLEGARE I PRIMI DUE !

Thermal safety

Three devices are present for thermal protection:

- one bimetallic thermal switch, fitted externally (switches off at 67 °C);
- one bimetallic thermal switch, internally assembled, series connected with stator common cable (switches off at 80°C).
- a pressure switch.

The first thermal switch and the pressure switch are accessible to the installer. They must be connected to the system safety circuits. These devices are emergency devices. They must not be intended as a normal operation limiting devices. The second thermal switch must be considered as the last safety level; it operates in case of unsuccessful functioning of the other devices..

INSTALLER MUST ALWAYS CONNECT THE FIRST TWO DEVICES EVEN IF THE LAST ONE IS PRESENT !

Sécurité thermique

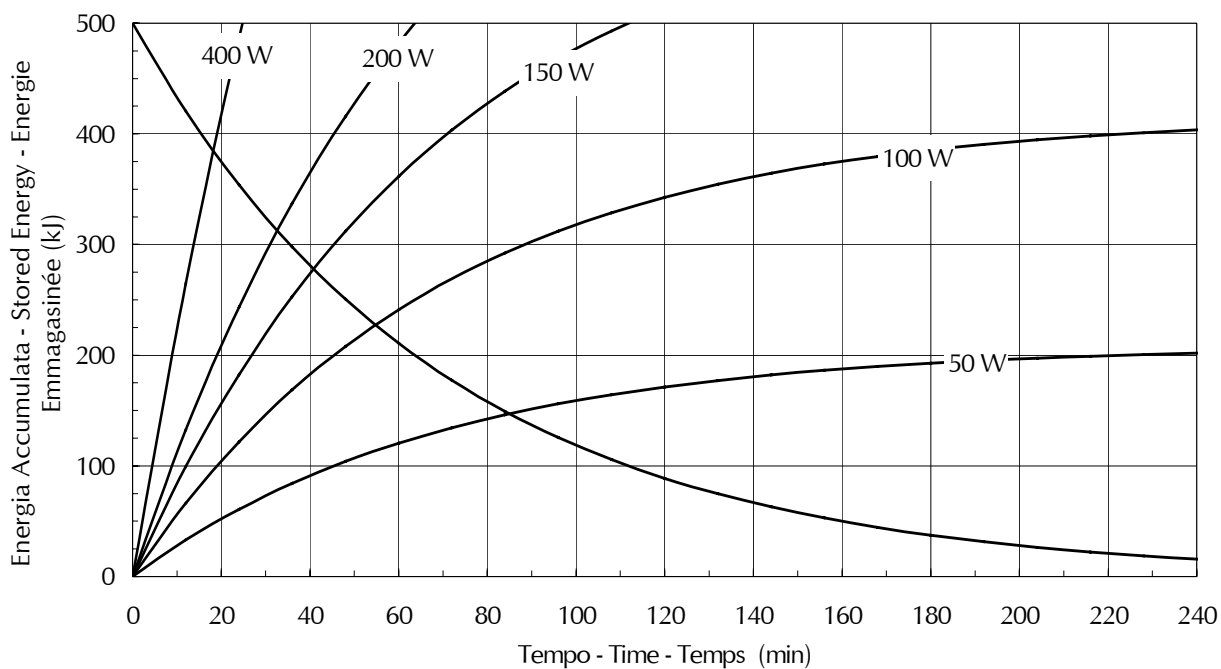
Pour la protection thermique trois dispositifs sont présents:

- un interrupteur thermique à bimétal, monté à l'extérieur de la gaine (ouvre à 67°C);
- un deuxième interrupteur thermique à bimétal, monté à l'intérieur de la gaine en série avec le conducteur commun du stator (ouvre à 80°C)
- un interrupteur de pression.

Le premier dispositif interrupteur thermique et le interrupteur de pression sont accessibles à l'installateur. Ils devront être branchés obligatoirement au circuit des sécurités de l'appareil. Il faut remarquer que ces dispositifs doivent être considérés comme dispositifs d'urgence et non comme limiteurs d'énergie accumulée dans le travail normal. Le deuxième interrupteur thermique est à entendre comme dernier niveau de sécurité, qui intervient en cas de non fonctionnement des autres sécurités.

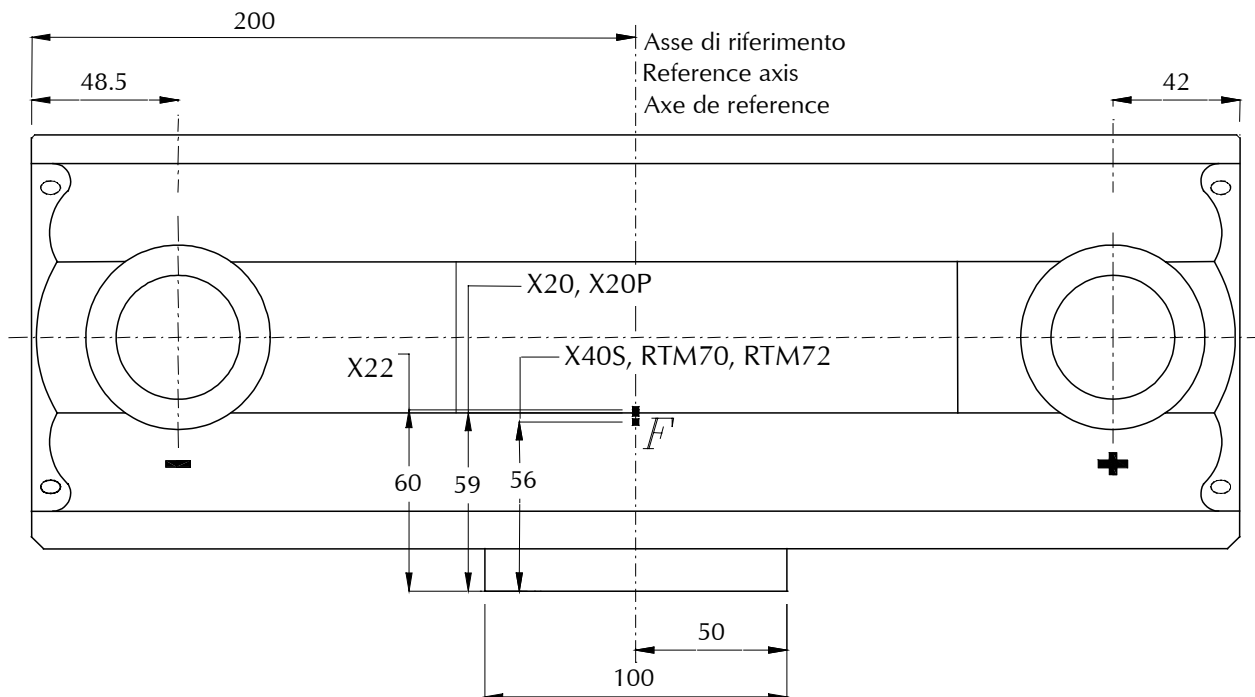
LA PRESENCE DE CE DERNIER N'AUTORISE PAS L'INSTALLATEUR A NE BRANCHER PAS LES DEUX PREMIERS !

Curve di riscaldamento e raffreddamento della cuffia
Tube-assembly heating and cooling curves
Courbes d'échauffement et refroidissement de la gaine équipée



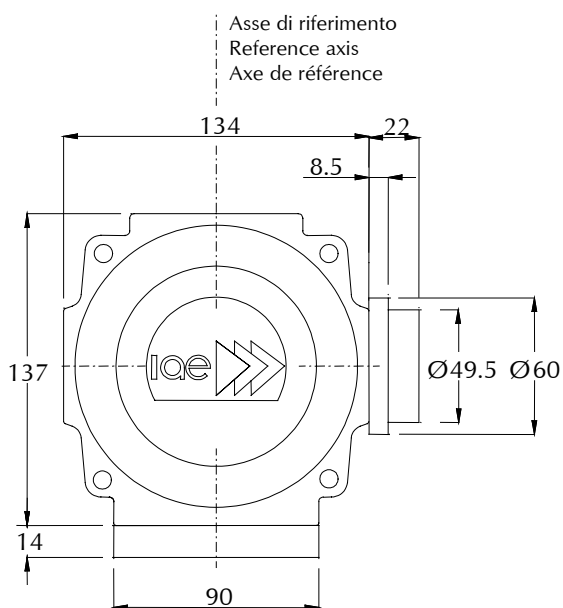
Dimensioni - Outline drawing - Schéma dimensionnel

Vista frontale / Frontal view / Vue frontale

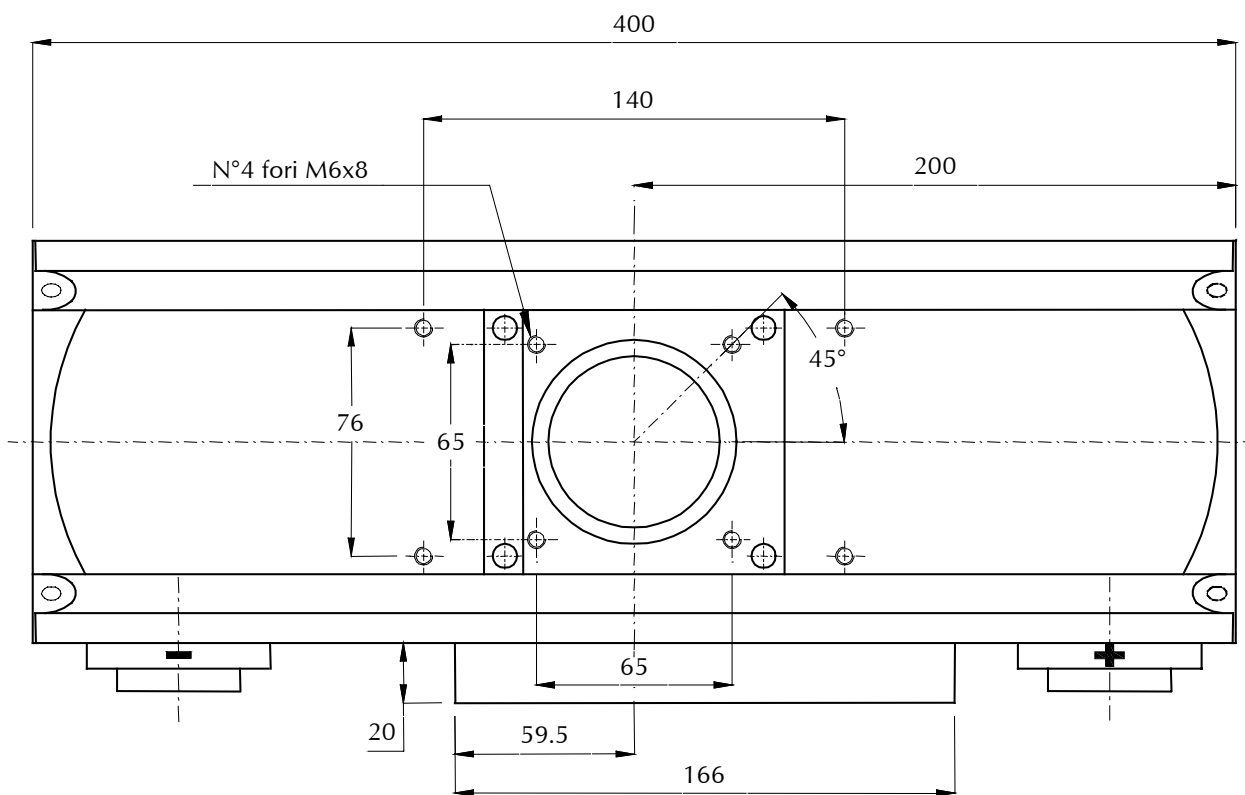


F: Posizione delle macchie focali / focal spots position / position des foyers

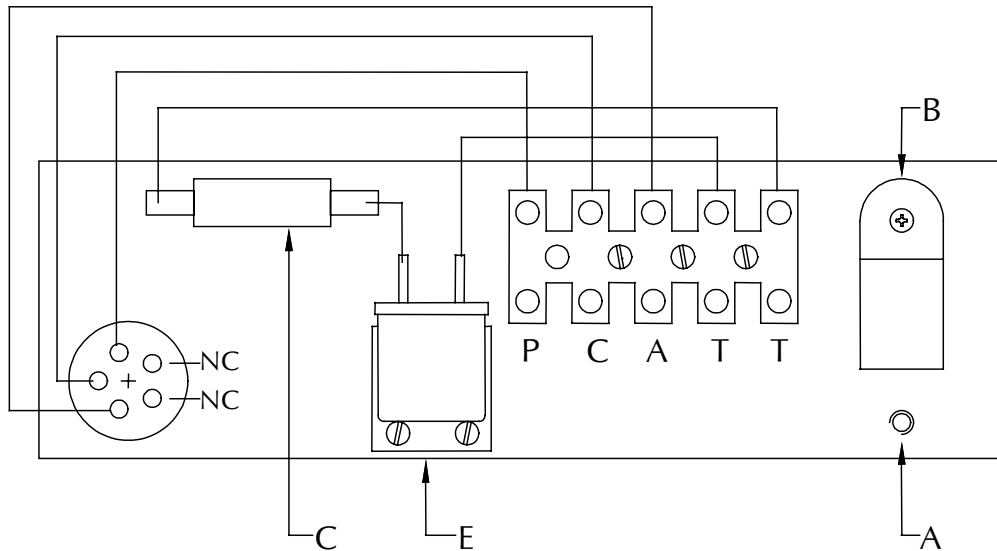
Vista laterale / Housing lateral view / Vue latérale



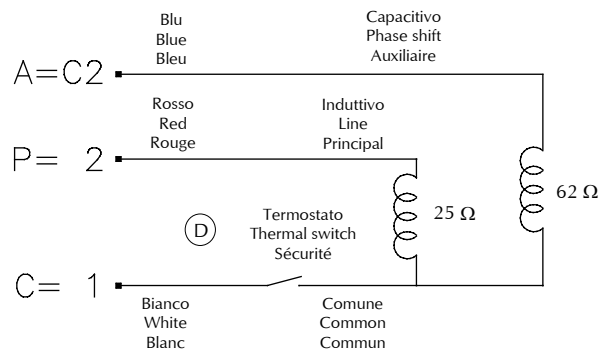
Fori di fissaggio della guaina / Housing fixing holes / Trous de fixation de la gaine



Collegamenti - Connections - Connexions

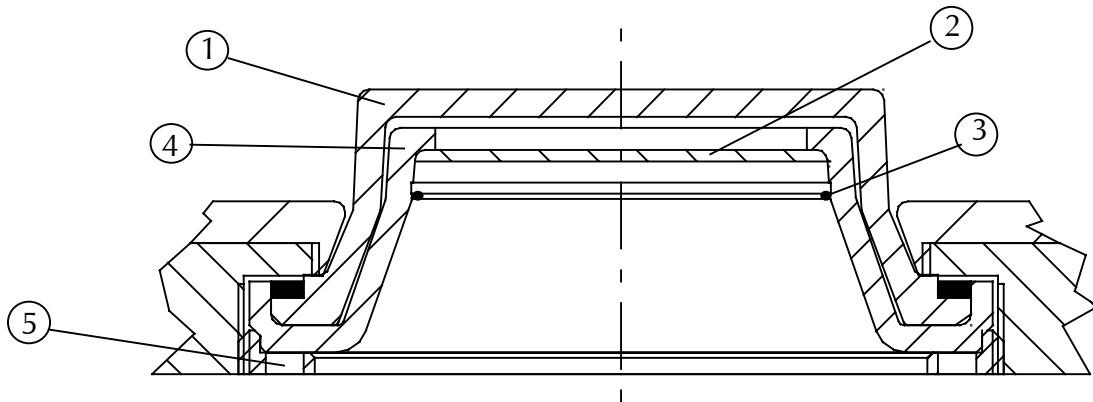


Schema statore / Stator drawing / Plan du stator



Massa	Ground terminal	Borne de masse	A
Passacavo	Cable clamp	Serre- câble	B
Pressostato 0.5 A, 250 V AC	Pressure switch 0.5 A, 250 V AC	Interrupteur de pression 0.5 A, 250 V AC	C
Termostato interno statore normalmente chiuso apre a: 80° C ± 3° C	Internal stator thermal switch, normally closed opens at: 80° C ± 3° C	Sécurité thermique stator, contact fermé au repos ouvre à: 80° C ± 3° C	D
Termostato esterno normalmente chiuso 5 A, 50 V DC 4 A, 250 V AC apre a: 67° C ± 3° C	External thermal switch, normally closed 5 A, 50 V DC 4 A, 250 V AC opens at: 67° C ± 3° C	Sécurité thermique externe, contact fermé au repos 5 A, 50 V DC 4 A, 250 V AC ouvre à: 67° C ± 3° C	E

Modifiche alla filtrazione - Modification of filtration - Modification de la filtration



Finestra	Tube-housing window	Fenêtre de la gaine	1
Filtro 0.3 mm Al	Filter 0.3 mm Al	Filtre 0.3 mm Al	2
Molla di fissaggio filtri	Filter clamp	Ressort de fixation du filtre	3
Piombo finestra	Lead window	Fenêtre de plomb	4
Ghiera di fissaggio finestra e cono (non aprire)	Window nut (do not open)	Bague de serrage de la fenêtre (ne pas ouvrir)	5

Attenzione

Il complesso tubo guaina viene fornito con un filtro da 0.3 mm Al già montato al cono finestra e di un filtro addizionale da 1.0 mm Al a disposizione dell'installatore.

Con il solo filtro già montato il complesso tubo guaina risulta conforme alle prescrizioni della normativa (IEC 601.1.3) sulla filtrazione (filtrazione totale di 1.5 mm Al).

E' compito dell'installatore verificare che il complesso radiante risulti conforme alle prescrizioni ad esso relative (filtrazione totale di 2.5 mm Al) utilizzando eventualmente il filtro addizionale a disposizione.

Nota: per montare il filtro addizionale togliere la molla di fissaggio 3.

Warning

The tube assembly is supplied with a 0.3 mm Al filter already installed into the window cone and an additional 1.0 mm Al filter available to the installer.

The tube assembly with the filter already installed complies with the regulations concerning filtration (IEC 601.1.3) (total filtration 1.5 mm Al).

It is the responsibility of the installer to take care that the radiation source assembly complies with the pertinent regulations (total filtration 2.5 mm Al).

If needed the supplied additional filter may be used.

Note: to install the additional filter, first remove the fixation spring 3.

Attention

L'ensemble gaine-tube est fourni à l'origine avec une filtration de 0.3 mm Al intégrée au cône de fenêtre et une filtration additive de 1.0 mm Al au gré de l'installateur.

En version de base, avec la filtration de 0.3 mm Al intégrée, l'ensemble radiogène est en conformité avec la norme IEC 60.1.13 relative à la filtration (équivalence totale de 1.5 mm Al)



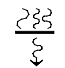
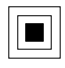


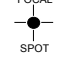


Il est de la compétence de l'installateur de vérifier que l'ensemble radiogène utilisé soit en conformité avec les indications relatives à ces normes et qu'en cas de filtration totale préconisée à équivalence de 2.5 mm Al, d'utiliser la filtration additive mise à disposition à cet effet.

Nota: pour monter le filtre additionnel: retirer le ressort de fixation 3.

Accessori - Accessories - Accessoires

Accessori forniti	Standard accessories	Accessoires fournis	Cod
Filtro 0.3 mm Al montato	Installed filter 0.3 mm Al	Filtre 0.3 mm Al monté	M2709
Filtro 1.0 mm Al addizionale	Additional filter 1 mm Al	Filtre 1.0 mm Al se additionnel	M2705
Piombo finestra	Lead window	Fenêtre de plomb	M1321
Grasso al silicone	Silicon grease	Graisse de silicone	0270A10

Simbologia - Symbols - Symboles

	Tubo a raggi X	X-ray tube	Tube radiogène
	Guaina a raggi X	X-ray source assembly	Gaine à rayonnement X
	Filtrazione	Filtration	Filtration
	Fuoco piccolo	Small focal spot	Petit foyer
	Fuoco grande	Large focal spot	Grand foyer
	Apparecchio di Tipo B	Type B equipment	Appareil de type B
	Posizione fuoco	Focal spot position	Position des foyers
	Terra di protezione	Protective earth (ground)	Terre de protection
	Tensione pericolosa	Dangerous voltage	Tension dangereuse

Posizione macchie focali e rotazione anodo Focal spots position and anode rotation Position des foyers et rotation d'anode

