



# Documentazione guaina Tube assembly documentation Documentation gaine équipée

## C340 V



Nr. di matricola  
Tube No.  
Nr de série

CE 0051

Questa documentazione deve essere fornita all'utilizzatore del complesso tubo guaina  
The contents of this documentation must be transmitted to the user of the tube-assembly  
Le contenu de cette documentation doit être transmis à l'utilisateur de la gaine équipée

Documentazione N° Documentation N° N° de Documentation	Revisione Edition Version	Data di edizione Date of release Date de l'édition	Testo originale Original text Texte original
C340V	B	26.11.2010	italiano / italian / italien



---

**Sommario - Table of contents - Table des matières**

---

Sommario - Table of contents - Table des matières .....	2
Descrizione - Description - Description.....	3
Caratteristiche - Specifications - Spécifications.....	4
Curve di riscaldamento e raffreddamento della cuffia Tube-assembly heating and cooling curves Courbes d'échauffement et refroidissement de la gaine équipée .....	7
Dimensioni - Outline drawing - Schéma dimensionnel.....	8
Collegamenti connettore - Connector connections - Connexions du connecteur.....	9
Modifiche alla filtrazione - Modification of filtration - Modification de la filtration .....	10
Scambiatore di calore - Heat exchanger - Echangeur de chaleur.....	11
Accessori - Accessories - Accessoires .....	16
Simbologia - Symbols - Symboles .....	16

**Dichiarazione di conformità**

Questo prodotto soddisfa i requisiti essenziali della direttiva 93/42/CEE in  
accordo alle norme EN 60601.1.3 (IEC 601.1.3) e EN 60601.2.28 (IEC 601.2.28).

**Declaration of conformity**

This tube fulfils the essential requirements of the directive 93/42/EEC according  
to standard EN 60601.1.3 (IEC 601.1.3) e EN 60601.2.28 (IEC 601.2.28).

**Confirmation de conformité**

Ce tube remplit les exigences essentielles de la directive 93/42/CEE en accord  
avec les normes EN 60601.1.3 (IEC 601.1.3) e EN 60601.2.28 (IEC 601.2.28).



---

**Descrizione - Description - Description**

---

**Materiale**

Corpo in ottone. Riempita sottovuoto con olio isolante di particolari proprietà dielettriche, opportunamente trattato

**Material**

Brass body. Filled under vacuum with high dielectric insulating oil, specially processed

**Matériau**

Corps en laiton. Remplie sous vide avec huile isolante pour haute tension, spécialement traitée

**Finitura**

Bianco lucido

**Finish**

Glossy white

**Finition**

Blanc brillant

**Compatibilità**

Adatta per tubi mammografia IAE con corpo metallico e catodo a massa

**Compatibility**

Suitable for IAE mammography tubes with metal body and grounded cathode

**Compatibilité**

Adaptée au tubes IAE pour mammographie avec corps métallique et cathode à la masse

**Configurazioni particolari**

Predisposizione per circolazione di acqua con scambiatore esterno.

**Particular configuration**

Prearrangement for water circulation with external exchanger.

**Configurations particulières**

Adaptation pour circulation d'eau avec échangeur externe.



## Caratteristiche - Specifications - Spécifications

Lunghezza totale (con connettori) Overall length with (included sockets) Longueur totale (comprenant les connecteurs)	340 mm	
Diametro massimo Max. diameter Diamètre maximal	150 mm	
Peso netto del complesso tubo-guaina Tube assembly net weight Poids net de la gaine équipée	16 kg	
Limiti di temperatura per il trasporto e lo stoccaggio Temperature limits for transportation and storage Limites de température pour le transport et le stockage	-10°C ÷ +80°C	
Limiti di umidità per il trasporto e lo stoccaggio Humidity limits for transportation and storage Limites d'humidité pour le transport et le stockage	max. 80%	
Alta tensione nominale Nominal X-Ray tube assembly voltage Haute tension nominale de la gaine équipée	49 kV	
Alta tensione anodo - massa High voltage anode to ground Haute tension par rapport à la masse	49 kV	
Alta tensione catodo - massa High voltage cathode to ground Haute tension par rapport à la masse	0 kV	
Massima energia accumulabile nel complesso tubo-guaina Maximum tube assembly heat content Chaleur maximale retenue dans la gaine équipée	320 kJ	
Dissipazione termica continua massima Maximum continuous heat dissipation Dissipation thermique continue maximale	80 W	
Dissipazione termica continua massima con scambiatore Maximum continuous heat dissipation with exchanger Dissipation thermique continue maximale avec échangeur	800 W	
Filtrazione inerente del complesso tubo-guaina Tube assembly inherent filtration Min. filtration inhérente de la gaine équipée	0.5 mm Be	
Filtrazione addizionale Additional filtration Filtration additionnelle	0.03 mm Mo	
Fattori di carico per la misura della radiazione di fuga Loading factor for leakage radiation determination Paramètres de charge pour la mesure du rayonnement de fuite	49 kV 16 mA	(IEC 601.1.3 EN 60601.1.3)
Radiazioni di fuga massima a 1 metro dalle macchie focali Maximum leakage radiation at 1 m from focal spots Rayonnement de fuite maximal à 1 m du foyer	60 µGy/h (5 mR/h)	



**Dati dello statore - Stator data - Données du stator**

<i>Alimentazione / Operation / Alimentation</i>		50 Hz		170 Hz	
		<b>lancio - start - démarrage</b>	<b>mant. - run - maintien</b>	<b>lancio - start - démarrage</b>	<b>mant. - run - maintien</b>
<b>Tensione - Voltage - Tension</b>	V	220	40	440	100
<b>Principale - Line - Principal</b>	A	7.1	1.3	5.7	0.9
<b>Ausiliario - Phase shift - Auxiliaire</b>	A	3.5	0.8	8.2	1.4
<b>Comune - Common - Commun</b>	A	7.8	1.5	9.2	2.1
<b>Capacità del condensatore Condenser capacity Capacité du condensateur</b>		25 - 40 $\mu$ F		4.5 $\mu$ F	
<b>Max. numero di lanci Max. starting cycles Max. nombre de démarrages</b>		2 / min		1 / min	
<b>Energia e potenza immessa dallo statore Stator input energy and power Energie et puissance introduites par le stator</b>		1550 J	60 W	3250 J	210 W
<p><i>Valori indicativi: possono variare con il tipo di starter            Indicative values: may change with the starter type            Valeurs indicatives: peuvent varier avec le type de démarreur</i></p>					

**Resistenza degli avvolgimenti  
 Windings resistance values  
 Résistance des enroulements**

principale:  
 phase: 20  $\Omega$   
 principal:  
 ausiliario:  
 phase shift: 40  $\Omega$   
 auxiliaire:

<b>Tubo / Insert / Tube</b>	<b>Tempi di lancio Starting time Temps de démarrage</b>		<b>Tempi di frenatura Braking time Temps de freinage</b>
	<b>2800/3400 min<sup>-1</sup></b>	<b>10000 min<sup>-1</sup></b>	
<b>XM12 / XM15 / XM1016 XM12T / XM15T / XM1016T</b>	0.9 sec	0.8 sec	1.6 sec
<p><i>Valori indicativi: possono variare con il tipo di starter            Indicative values: may change with the starter type            Valeurs indicatives: peuvent varier avec le type de démarreur</i></p>			



<u>Classificazione</u>	<u>Classification</u>	<u>Classification</u>	
Classe di protezione IEC601-1	IEC 601-1 equipment class	CEI 601-1 appareil de la classe	I
Tipo di protezione IEC 601-1	IEC 601-1 equipment type	CEI 601-1 appareil du type	B
Classe 93/42/CEE	93/42/EEC class	93/42/CEE classe	IIb

Sicurezza termica

Per la protezione termica é presente un termostato bimetallico all'interno della cuffia, collegato in serie al cavo comune dello statore, che si apre a 80°C.

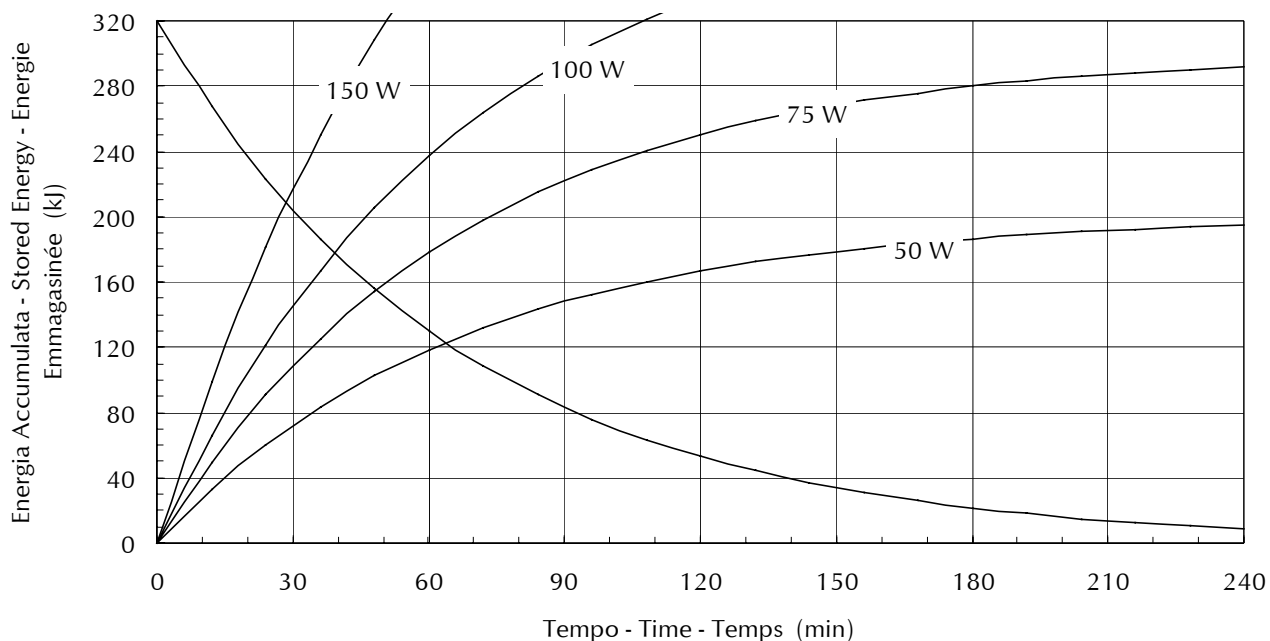
Thermal safety

For thermal protection there is a bimetallic thermal switch, internally assembled, series connected with stator common cable (switches off at 80°C).

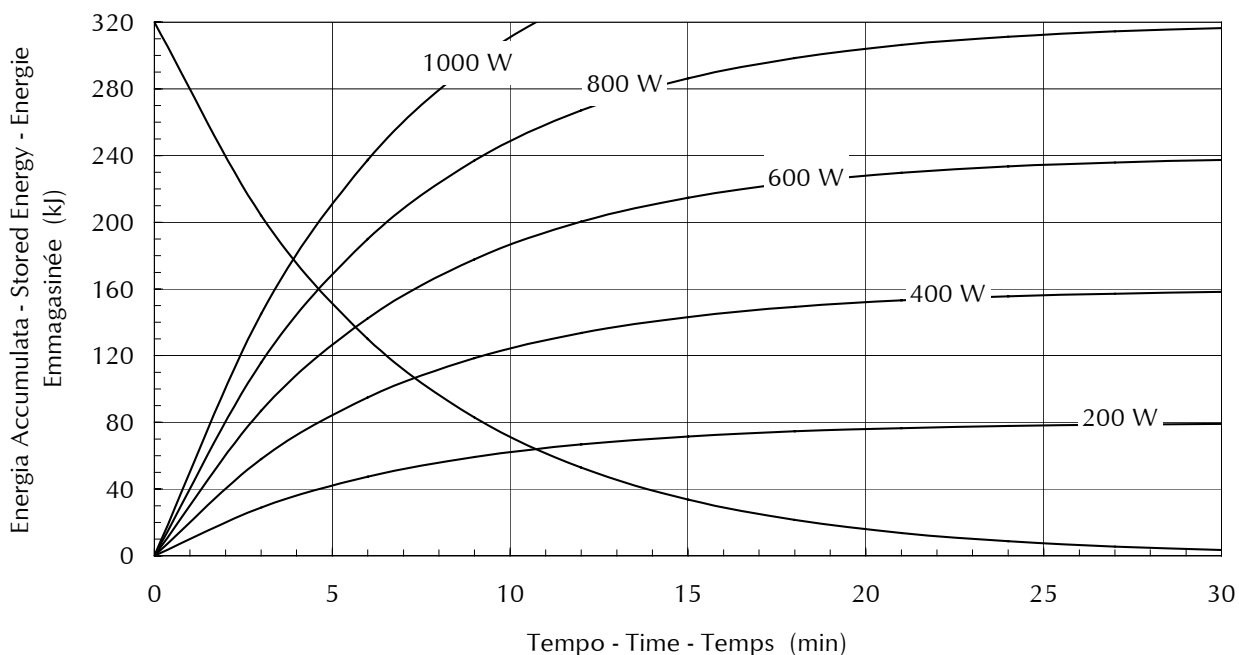
Sécurité thermique

Pour la protection thermique un interrupteur thermique à bimétal est présent, monté à l'intérieur de la gaine en série avec le conducteur commun du stator (ouvre à 80°C)

**Curve di riscaldamento e raffreddamento della cuffia**  
**Tube-assembly heating and cooling curves**  
**Courbes d'échauffement et refroidissement de la gaine équipée**



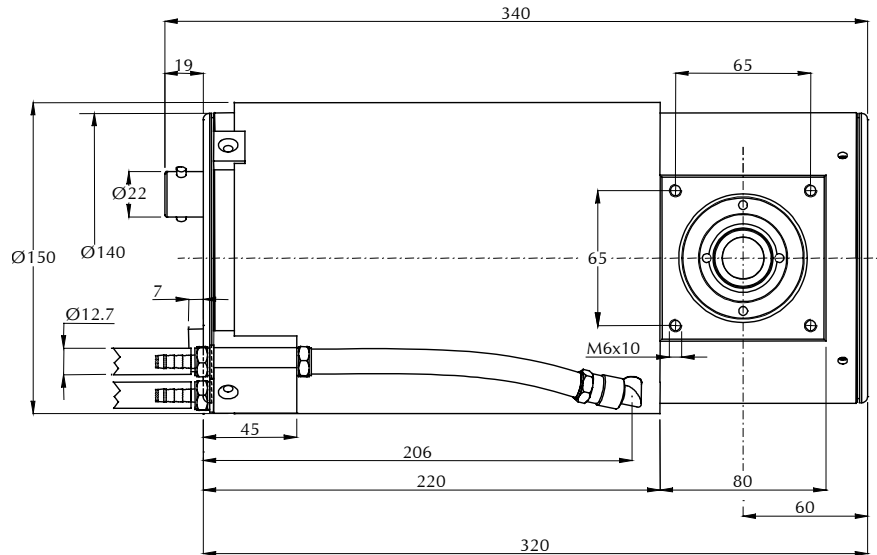
**Con scambiatore di calore esterno / With external heat exchanger / Avec échangeur externe**



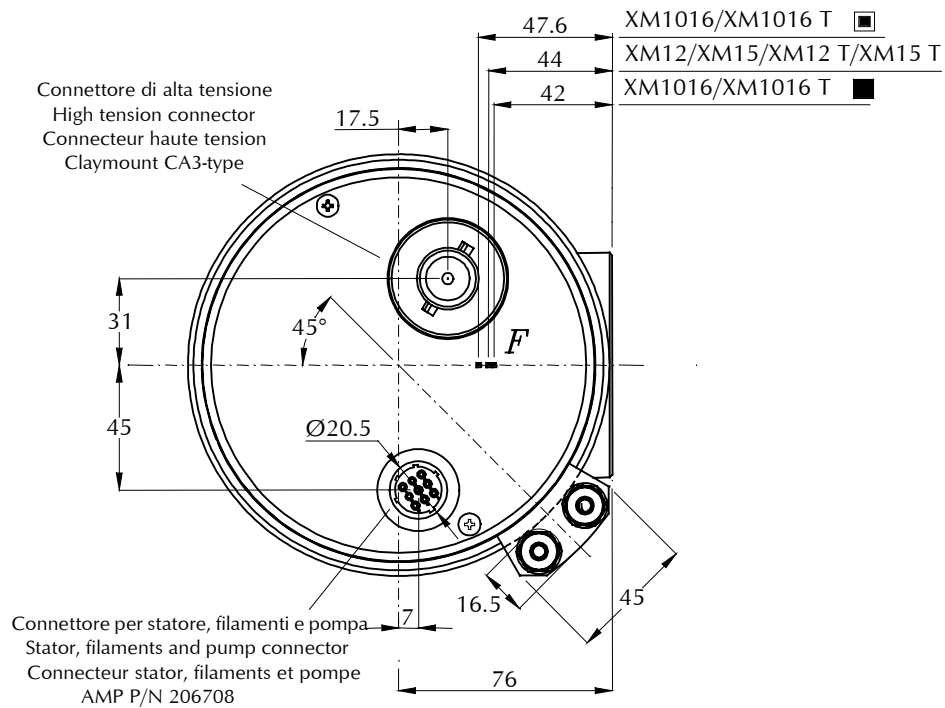


**Dimensioni - Outline drawing - Schéma dimensionnel**

**Vista frontale / Frontal view / Vue frontale**



**Vista laterale / Housing lateral view / Vue latérale**

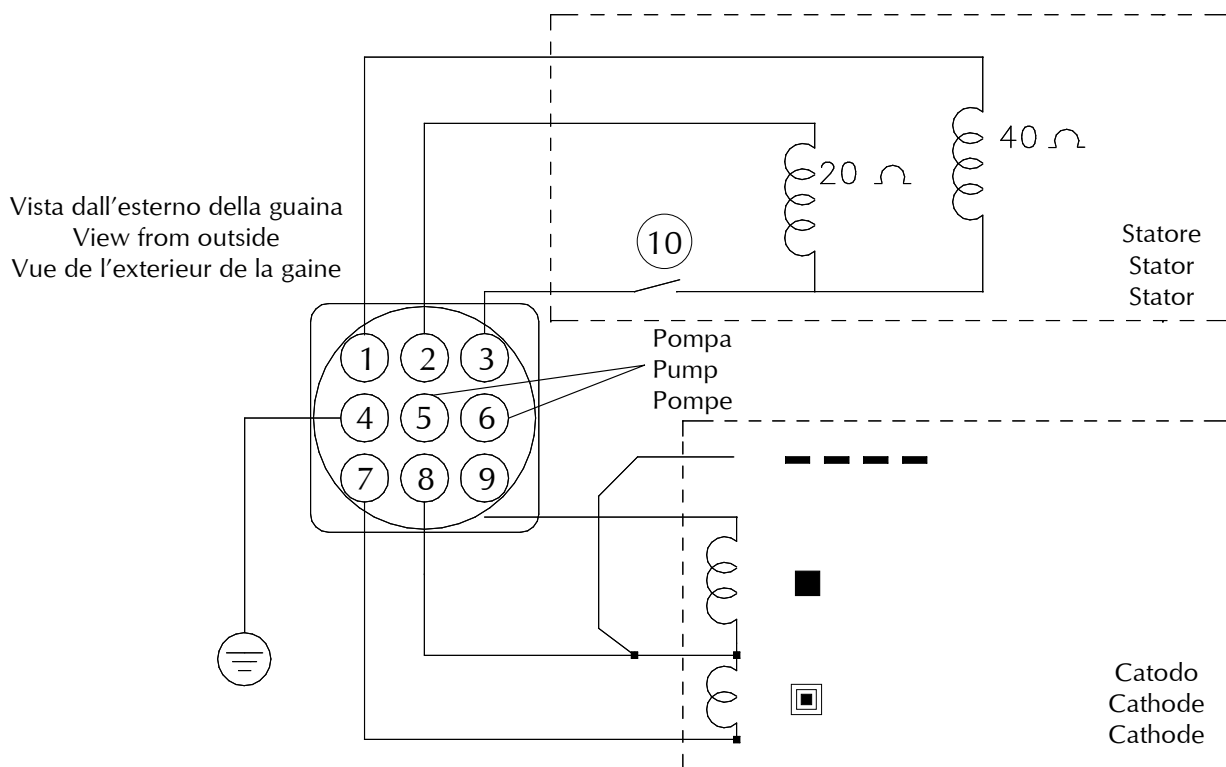


Dimensioni in mm / Dimensions in mm / Dimensions en mm

*F*: Posizione delle macchie focali / Focal spots position / Position des foyers



## Collegamenti connettore - Connector connections - Connexions du connecteur



### Statore - Stator - Stator

Principale	Line	Principal	<b>2</b>
Comune	Common	Commun	<b>3</b>
Ausiliario	Phase shift	Auxiliaire	<b>1</b>
Termostato interno normalmente chiuso apre a: 80° C ± 4° C	Internal thermal switch, normally closed opens at: 80° C ± 4° C	Sécurité thermique interne, contact fermé au repos ouvre à: 80° C ± 4° C	<b>10</b>

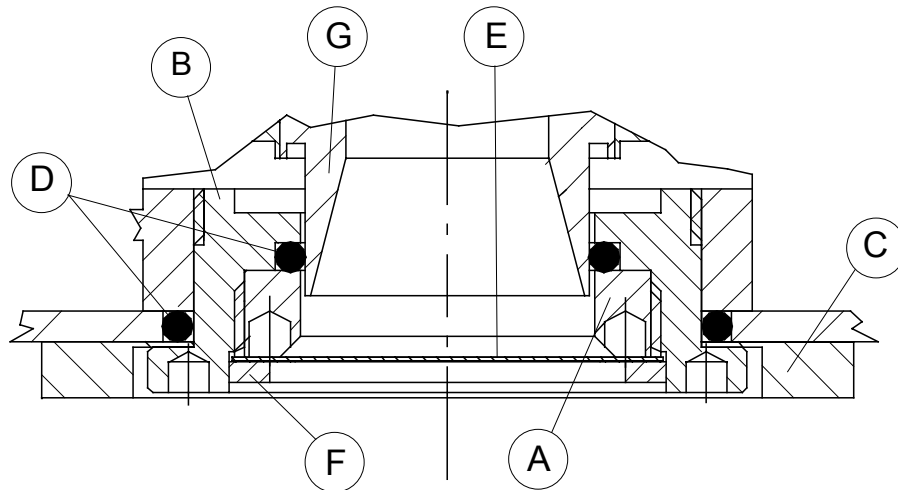
### Catodo - Cathode - Cathode

Fuoco piccolo	Small focal spot	Petit foyer	<b>7</b>
Fuoco grande	Large focal spot	Grand foyer	<b>9</b>
Comune <i>Il cavo del comune di filamento deve essere collegato a terra o direttamente oppure attraverso il circuito di misura mA</i>	Common <i>Common filament conductor must be connected to ground either directly or through mA measurement circuit</i>	Commun <i>Le câble commun du filament doit être raccorder à la terre ou directement travers le circuit de mesure mA</i>	<b>8</b>

### Pompa - Pump - Pompe

1 A, 12 V AC 50 Hz	1 A, 12 V AC 50 Hz	1 A, 12 V AC 50 Hz	<b>5-6</b>
--------------------	--------------------	--------------------	------------

**Modifiche alla filtrazione - Modification of filtration - Modification de la filtration**



Ghiera finestra	Windows nut	Bague de la fenêtre	<b>A</b>
Flangia finestra	Filter 0.03 mm Mo	Filtre 0.03 mm Mo	<b>B</b>
Blocco finestra	Window block	Bloc de la fenêtre	<b>C</b>
O-Ring	O-Ring	O-Ring	<b>D</b>
Filtro 0.03 mm Mo	Filter 0.03 mm Mo	Filtre 0.03 mm Mo	<b>E</b>
Seeger	Seeger	Seeger	<b>F</b>
Tubo a raggi X	X-Ray tube	Tube	<b>G</b>

**Attenzione**

Il complesso tubo guaina viene fornito con un filtro aggiuntivo da 0.03 mm Mo a disposizione dell'installatore.

E' compito dell'installatore verificare che il complesso radiante risulti conforme alle prescrizioni indicate dalla norma IEC 601.1.3 (CEI EN 60601.1.3) utilizzando eventualmente il filtro aggiuntivo a disposizione.

*Nota:* per montare il filtro aggiuntivo seguire le istruzioni ad esso allegate.

**Warning**

The tube assembly is supplied with an additional 0.03 mm Mo filter available to the installer.

It is the responsibility of the installer to take care that the radiation source assembly complies with the IEC 601.1.3 (CEI EN 60601.1.3).

If needed the supplied additional filter may be used.

*Note:* to install the additional filter, please follow the attached instruction.

**Attention**

L'ensemble gaine-tube est fourni à l'origine avec une filtration additive de 0.03 mm Mo au gré de l'installateur.

Il est de la compétence de l'installateur de vérifier que l'ensemble radiogène utilisé soit en conformité avec les indications relatives à IEC 601.1.3 (CEI EN 60601.1.3) d'utiliser la filtration additive mise à disposition à cet effet.

*Note:* pour monter le filtre additionnel priions suivre les instructions attachées.

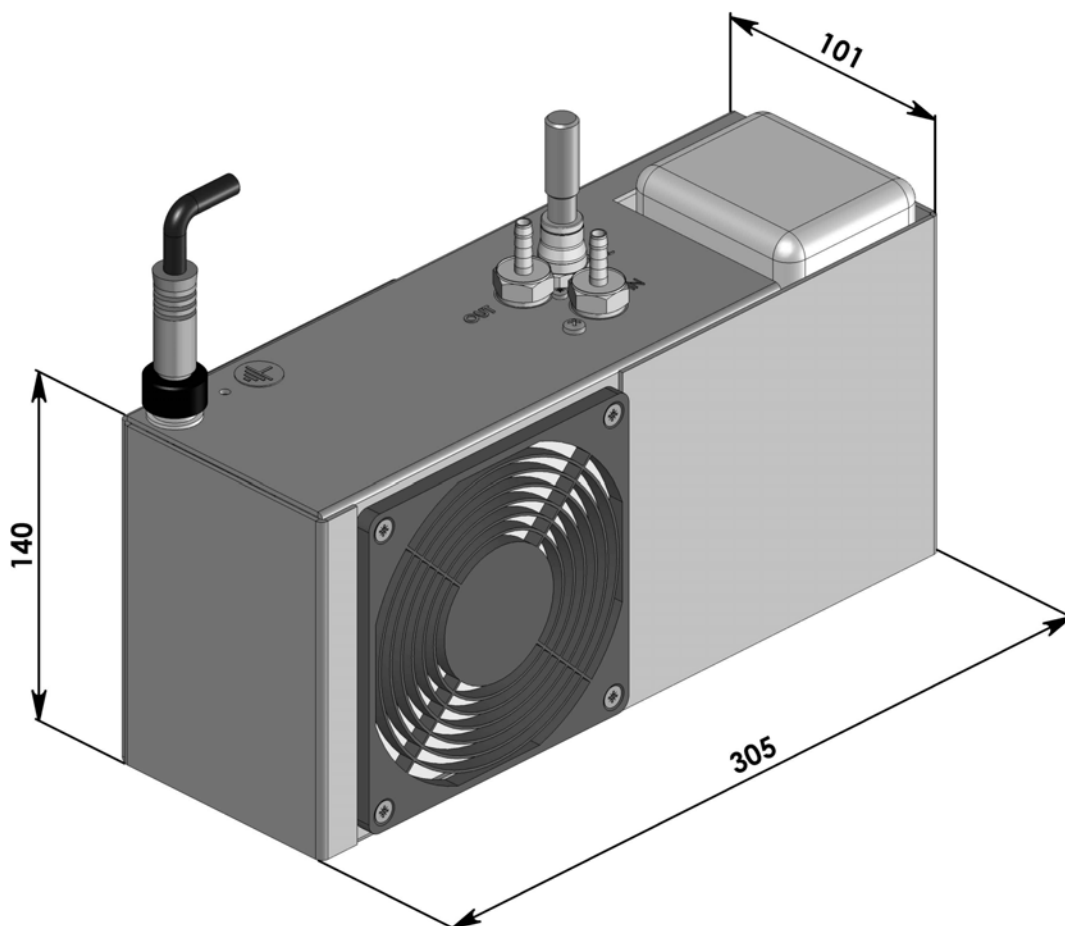
---

## Scambiatore di calore - Heat exchanger - Echangeur de chaleur

---

### Dimensioni - Outline drawing - Schéma dimensionnel

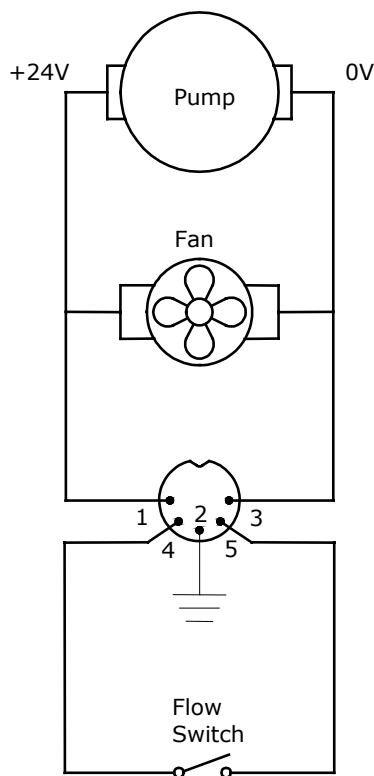
---



## Caratteristiche - Specifications - Spécifications

Dimensioni Dimensions Dimensions	305 mm x 140 mm x 101 mm	
Peso netto Net weight Poids net	3.5 kg	
Potenza dissipata Dissipation rate Puissance dissipée	800 W	temperatura aria di 25°C e temperatura acqua 40°C 25°C air temperature and 40°C water temperature température de l'air 25°C et température de l'eau 40°C
Alimentazione Power supply Alimentation	24 VDC ± 5%	2.6A
Fluido di raffreddamento Fluid cooling Liquide de refroidissement	90% Acqua 90% Water 90% Eau	10% Glicol etilenico 10% Ethylene glycol 10% Ethylène glycol
Lunghezza max dei tubi Maximum hoses length Longueur max des tuyaux	8 m	Ø <sub>int</sub> min 6.3 mm

## Collegamenti - Connections - Connexions



## Installazione - Installation - Installation

### Montaggio e collegamento

Montare lo scambiatore sull'apparecchiatura mediante i due fori filettati M4 posti sul fondo della scatola.

Per fare in modo che il flusso d'aria sia sufficiente per il raffreddamento, occorre che davanti alle griglie sui due lati della scatola ci sia uno spazio libero di almeno 3 cm, e che l'apparecchiatura abbia aperture libere per l'entrata e l'uscita dell'aria di almeno 170 cm<sup>2</sup>.

Collegare il connettore a un'alimentazione 24 VDC  $\pm$  5% , 2.6A , secondo lo schema del connettore..

### Assembling and connection

Fasten the heat exchanger on the equipment by the two M4 tapped holes placed in the box bottom face. For an adequate air flow a 3 cm clearance is required in front of both grids, and the equipment must have air intake and outlet openings, at least 170 square cm wide. Connect the heat exchanger to a 24 VDC  $\pm$  5% , 2.6A power supply by the attached connector, according to the schematics here below.

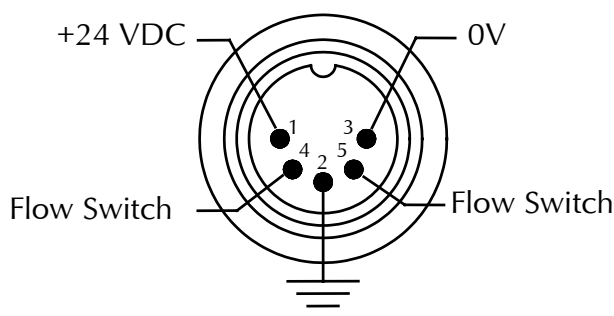
### Montage et connexion

Monter l'échangeur sur l'appareil par les deux trous taraudés M4 placés sur le fond de la boîte.

Pour garantir un débit d'air suffisant, une distance libre minimale de 3 cm doit être assurée devant les grilles sur les deux cotés de la boîte.

Il faut aussi que l'appareil soit doué de passages libres pour l'air en entrée et en sortie, d'une surface minimale de 170 cm<sup>2</sup>.

Brancher le connecteur d'alimentation a une source de 24 VDC  $\pm$  5% , 2.6A, selon le schéma ci dessous.



Inserire le tubazioni nell'apparecchiatura avendo cura di evitare strozzature in tutte le possibili posizioni dell'apparecchiatura.

Quando il montaggio è completo, calzare i terminali delle tubazioni sui portagomma (se si usa il tipo raccomandato, Parker Push-lok 801-4, non sarà possibile sfilare nuovamente le tubazioni dai portagomma, a meno di tagliarle).

Lay the hoses into the equipment, taking care to avoid any squeezing in all the possible positions of the moving parts.

When assembling is complete, insert the hoses ends on the barbed couplings.

(If the recommended hoses type, Parker Push-lok 801-4, is used, it will only be possible to disconnect the hoses by cutting the ends)

Insérer les tuyaux dans l'appareil, prenant soin d'éviter des étranglements dans toutes les possibles positions des parties mobiles.

Lorsque le montage est complet, insérer les tuyaux sur les raccords de la gaine (si on emploie le type préconisé, Parker Push-lok 801-4, il ne sera plus possible de détacher les tuyaux qu'en les coupant)

## Riempimento

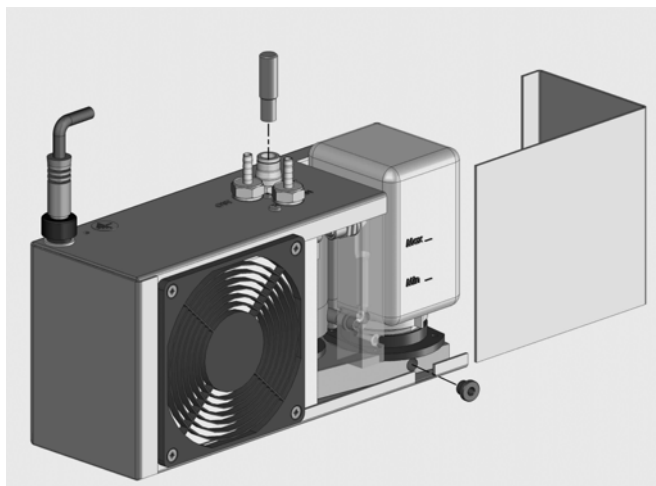
Preparare circa 700 cm<sup>3</sup> di acqua con 10% di glicol etilenico.

## Filling

Prepare a 10% ethylene glycol water solution (quantity depends on hoses diameter and length )

## Remplissage

Préparer une solution d'eau au 10% de éthylène glycol. (la quantité dépend de la longueur et du diamètre des tuyaux dans l'appareil).



1. Togliere il coperchio laterale e svitare il tappo di sfiato alla base del serbatoio.
2. Sfilare verso l'alto il tappo di riempimento (premere in giù il collare del raccordo per liberarlo) e inserire l'imbuto.
3. Riempire completamente il serbatoio, togliere l'imbuto e inserire il tappo.
4. Dare tensione allo scambiatore e osservare la discesa del livello del liquido nel serbatoio.
5. Togliere tensione quando il serbatoio è quasi vuoto.
6. Togliere il tappo e riempire nuovamente il serbatoio ad un livello compreso tra i riferimenti MIN e MAX.
7. Ripetere i passi precedenti fino a quando con pompa funzionante il livello resta stabile tra i riferimenti MIN e MAX del serbatoio.
8. Avvitare il tappo di sfiato e rimontare il coperchio.

*Nota: lo scambiatore viene fatto funzionare sigillato (sfiato chiuso) per evitare evaporazioni del liquido. Questo evita la necessità di sorvegliare il livello*

1. Remove the lateral cover and unscrew the venting plug located in the reservoir base.
2. Unlock and remove the filling plug by pressing the coupling collar downwards. Insert the funnel.
3. Fill the reservoir up to the FILL mark, remove the funnel and reinsert the filling plug.
4. Energize the heat exchanger and monitor the fluid level as it lowers in the reservoir.
5. De-energize the heat exchanger when the reservoir is nearly empty.
6. Remove the filling plug and fill the reservoir again.
7. Repeat the previous steps until the fluid level stabilizes between the MIN and MAX marks.
8. Screw in the venting plug and replace the lateral cover.

*Note: the heat exchanger is operated in a sealed condition (venting plug closed) in order to avoid fluid evaporation, so that a frequent monitoring of the fluid*

1. Enlever la plaque latérale et dévisser le bouchon de sortie d'air, placé à la base du réservoir.
2. Dégager le bouchon de remplissage en poussant la collette du raccord vers le bas. Insérer l'entonnoir.
3. Remplir le réservoir jusqu'au niveau FILL, enlever l'entonnoir e replacer le bouchon.
4. Mettre sous tension l'échangeur et observer la descente du niveau du liquide dans le réservoir.
5. Couper l'alimentation lorsque le réservoir est presque vide.
6. Enlever le bouchon et remplir à nouveau le réservoir.
7. Répéter les pas de 2 à 4 jusqu'à ce que le niveau se stabilise entre MIN et MAX avec la pompe en fonction.
8. Visser le bouchon de sortie d'air et remonter la plaque.

*Note : l'échangeur fonctionne en circuit scellé (bouchon de sortie d'air fermé) pour empêcher l'évaporation du liquide. Ainsi il n'est pas nécessaire de surveiller*



*del liquido, tranne saltuariamente in occasione di interventi di manutenzione. In questo modo però la dilatazione termica del liquido deve essere consentita dalla compressione dell'aria rimasta nel serbatoio al di sopra del livello del liquido. Questo è il motivo per cui il serbatoio non va riempito oltre la metà del suo volume.*

Un eventuale eccesso di liquido può essere tolto svitando il tappo laterale del blocchetto ponte e azionando brevemente la pompa.

*level is unnecessary. In this configuration, the fluid thermal expansion is compensated by compression of the air volume remaining in the reservoir above the fluid level. This is why the reservoir must not be filled above half of its volume.*

Any excess fluid remaining in the reservoir can be removed by unscrewing the lateral plug in the jumper block and operating the pump shortly.

*le niveau du liquide, sauf dans l'occasion d'opérations de maintien.*

*Par contre, de cette façon la dilatation thermique du liquide doit être compensée par la compression de l'air qui reste dans le réservoir au dessus du niveau du liquide.*

*Pour cette raison, le réservoir ne doit pas être rempli au delà de la moitié de son volume.*

Un excès éventuel de liquide peut être enlevé en dévissant le bouchon latéral du bloc pont et en démarrant brièvement la pompe.

#### **Manutenzione - Maintenance - Maintien**

Pulire periodicamente le alette di raffreddamento con un aspirapolvere e un getto moderato di aria compressa (la periodicità dipende dal livello di polvere presente nell'ambiente di funzionamento). Nella stessa occasione verificare il livello del liquido.

Intervenire con ricerca guasti se il segnale del flussostato manca, o se le sicurezze termiche della guaina si attivano.

Periodically clean the finned array by a vacuum cleaner and a gentle compressed air flow. (Cleaning frequency depends upon the ambient dust concentration). At the same time check the fluid level.

If the flow switch signal is absent, or the tube unit thermal safety devices are activated, all the cooling system elements (pump, fan, finned array, fluid level an hoses) should be checked.

Nettoyer périodiquement les ailettes de refroidissement par un aspirateur et de l'air comprimé à basse pression (la fréquence des nettoyages dépend de la quantité de poussière présente). Dans la même occasion, vérifier le niveau du liquide.

L'absence du signal du débitmètre ou bien l'intervention des sécurités thermiques de la gaine devra donner lieu à une action de recherche de pannes sur tous les éléments du circuit de refroidissement (pompe, ventilateur, ailettes, niveau du liquide et tuyaux).


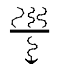




## Accessori - Accessories - Accessoires

Accessori forniti	Standard accessories	Accessoires fournis	Cod
Filtro 0.03 mm Mo addizionale	Additional filter 0.03 mm Mo	Filtre 0.03 mm Mo additionnel	APA70
Grasso al silicone	Silicon grease	Graisse de silicone	0270A10

Accessori opzionali	Optional accessories	Accessoires optionnels	Cod
Cavo con connettore per statore, filamenti e pompa	Stator, filaments and pump cable with connector	Câble stator, filaments et pompe avec connecteur	APAB5

## Simbologia - Symbols - Symboles

	Tubo a raggi X	X-ray tube	Tube radiogène
	Guaina a raggi X	X-ray source assembly	Gaine à rayonnement X
	Filtrazione	Filtration	Filtration
	Fuoco piccolo	Small focal spot	Petit foyer
	Fuoco grande	Large focal spot	Grand foyer
	Apparecchio di Tipo B	Type B equipment	Appareil de type B
	Posizione fuoco	Focal spot position	Position des foyers
	Terra di protezione	Protective earth (ground)	Terre de protection
	Tensione pericolosa	Dangerous voltage	Tension dangereuse