



# Documentazione Tubo a raggi X

## Tube Documentation

### Documentation du Tube

# RTC 165



**Tubo a raggi X ad anodo rotante per sostituzione in unità GE HighSpeed® e GE ProSpeed®**

*® Marchio registrato della General Electric Company*

**X-Ray Tube especially designed for the GE HighSpeed® Scanner and GE ProSpeed®**

*® Trade Mark of General Electric Company*

**Tube à rayons X spécialement conçu pour scanner GE HighSpeed® et GE ProSpeed®**

*® Marque déposée de General Electric Company*

Nr. di matricola  
Tube No.  
Nr de série

Questa documentazione deve essere fornita all'utilizzatore del complesso tubo-guaina  
The contents of this documentation must be transmitted to the user of the tube-assembly  
Le contenu de cette documentation doit être transmis à l'utilisateur de la gaine équipée

Documentazione N° Documentation N° N° de Documentation	Revisione Edition Version	Data di edizione Date of release Date de l'édition	Testo originale Original text Texte original
165S9C	0	14.03.2003	italiano / italian / italien

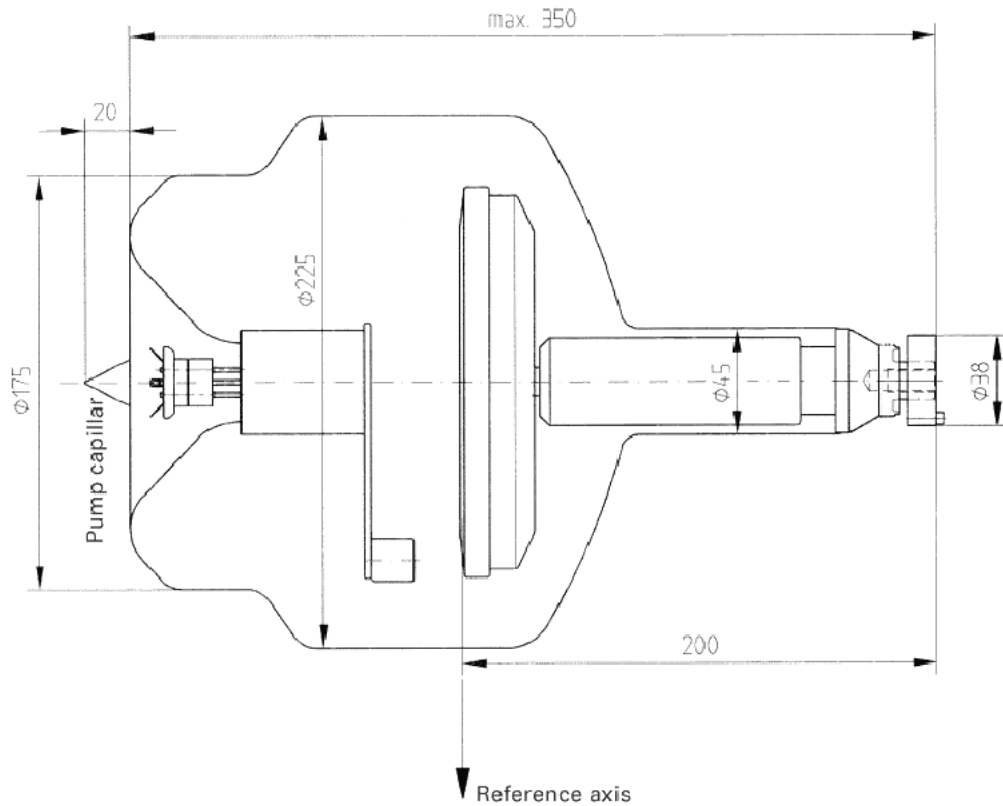
**I.A.E Spa**

via Fabio Filzi, 53 - 20032 CORMANO (MI) Italy  
Tel: ++39-0266303255 Fax: ++39-026152544  
<http://www.iae.it> e-mail: [iaexray@iae.it](mailto:iaexray@iae.it)

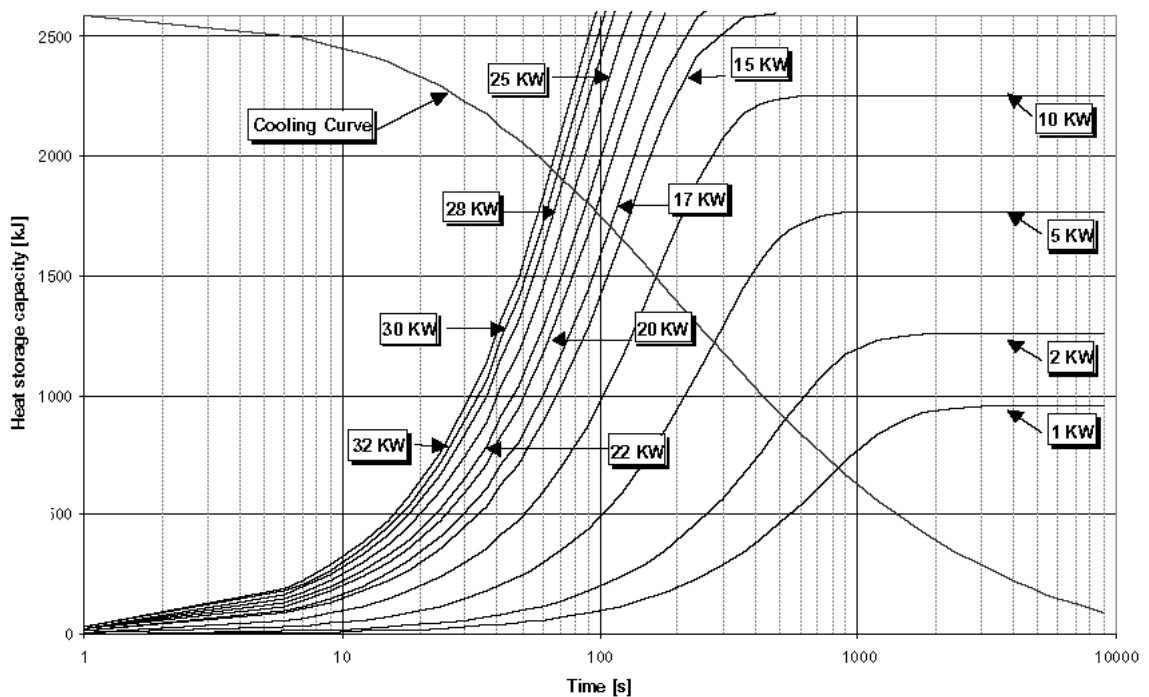




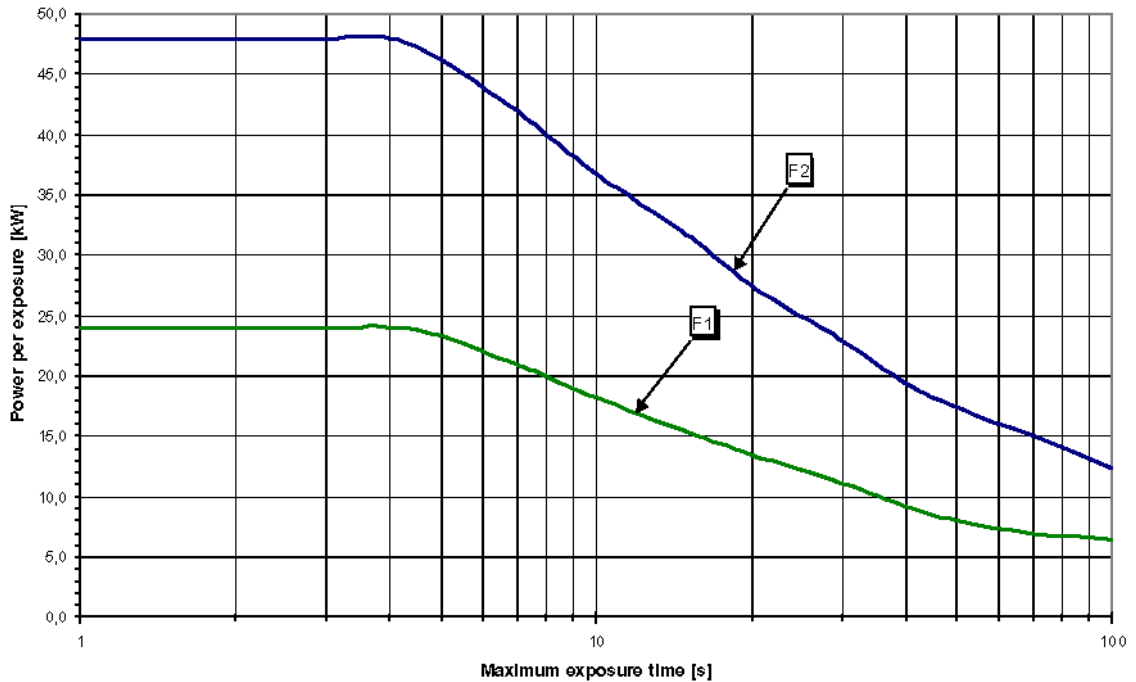
**Dimensioni - Dimension - Dimensions**



**Curve di riscaldamento e raffreddamento dell'anodo**  
**Anode heating and cooling curves**  
**Courbes d'échauffement et de refroidissement de l'anode**



**CURVE DI CARICO SINGOLO - SINGLE LOAD RATING - ABAQUE DE CHARGE UNIQUE**



**Caratteristica di emissione del catodo - Cathode emission characteristic  
 Caractéristique d'émission de la cathode**

