

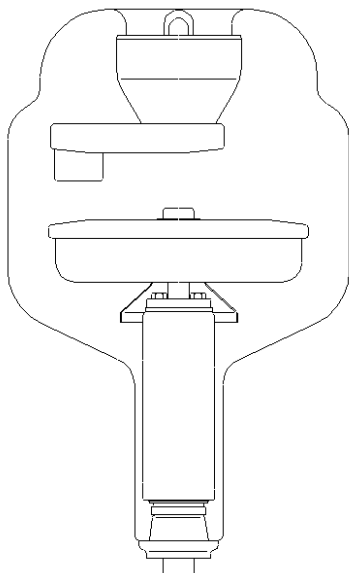


# Documentazione Tubo a raggi X

## Tube Documentation

### Documentation du Tube

# RTM 135



**Tubo a raggi X ad anodo rotante per sostituzione in unità GE SYTEC Sri<sup>®</sup>, SYTEC Synergy<sup>®</sup>, HighLight Advantage<sup>®</sup>, HiSpeed CT/e<sup>®</sup>, ProSpeed Ai<sup>®</sup>**

*<sup>®</sup> Marchio registrato della General Electric Company*

**X-Ray Tube especially designed for the GE SYTEC Sri<sup>®</sup>, SYTEC Synergy<sup>®</sup>, HighLight Advantage<sup>®</sup>, HiSpeed CT/e<sup>®</sup>, ProSpeed Ai<sup>®</sup>**

*<sup>®</sup> Trade Mark of General Electric Company*

**Tube à rayons X spécialement conçu pour scanner GE SYTEC Sri<sup>®</sup>, SYTEC Synergy<sup>®</sup>, HighLight Advantage<sup>®</sup>, HiSpeed CT/e<sup>®</sup>, ProSpeed Ai<sup>®</sup>**

*<sup>®</sup> Marque déposée de General Electric Company*

Nr. di matricola  
Tube No.  
Nr de série

Questa documentazione deve essere fornita all'utilizzatore del complesso tubo-guaina  
The contents of this documentation must be transmitted to the user of the tube-assembly  
Le contenu de cette documentation doit être transmis à l'utilisateur de la gaine équipée

| Documentazione N°<br>Documentation N°<br>N° de Documentation | Revisione<br>Edition<br>Version | Data di edizione<br>Date of release<br>Date de l'édition | Testo originale<br>Original text<br>Texte original |
|--|---------------------------------|--|--|
| 135S_7   | 0                               | 19.02.2004   | italiano / italian / italien                       |

**I.A.E Spa**

via Fabio Filzi, 53 - 20032 CORMANO (MI) Italy  
Tel: ++39-0266303255 Fax: ++39-026152544  
<http://www.iae.it> e-mail: [iaexray@iae.it](mailto:iaexray@iae.it)





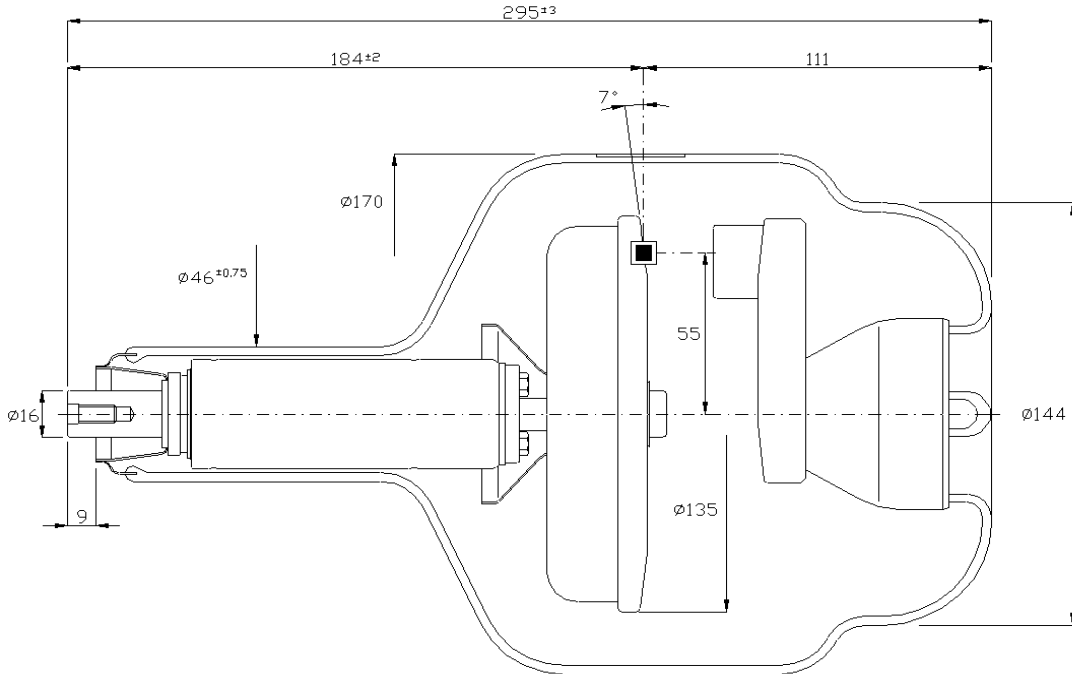
**Sommario - Table of contents - Table des matières**

Sommario - Table of contents - Table des matières ..... 2  
 Caratteristiche - Specifications - Spécifications ..... 2  
 Dimensioni - Dimension - Dimensions ..... 3  
 Curve di riscaldamento e raffreddamento dell'anodo Anode heating and cooling curves Courbes d'échauffement et de refroidissement de l'anode ..... 3

**Caratteristiche - Specifications - Spécifications**

|   |  |          |                          |     |  |                     |
|---|--|----------|--------------------------|-----|--|---------------------|
| Macchie focali<br>Focal spot<br>Foyer   |  | 0.7      | larg<br>width<br>largeur | 0.6 | lung<br>length<br>longueur             | (IEC 336, EN 60336) |
| Velocità di rotazione dell'anodo<br>Anode speed<br>Vitesse de l'anode   |  | 10000    | min <sup>-1</sup>        |     |  |                     |
| Potenza anodica nominale<br>Nominal anode input power<br>Puissance anodique nominale                                    |  | 24       | kW                       |     | per 26 sec<br>for 26 sec<br>pur 26 sec |                     |
| Diametro anodico<br>Anode diameter<br>Diamètre de l'anode   |  | 135      | mm                       |     |  |                     |
| Materiale anodico<br>Anode material<br>Matériau de l'anode  |  | RT-TZM-C |                          |     |  |                     |
| Angolo anodico<br>Anode angle<br>Pente de l'anode   |  | 7        | °                        |     |  |                     |
| Filtrazione inerente<br>Inherent filtration<br>Filtration inhérente   |  | 0.8      | mm Al eq                 | 140 | kV                                     |                     |
| Capacità termica anodica<br>Maximum anode heat content<br>Chaleur maximale accumulée dans l'anode                       |  | 1500     | kJ                       |     | 2000                                   | kHU                 |
| Dissipazione termica massima<br>Maximum heat dissipation<br>Dissipation thermique maximale                              |  | 6200     |                          | W   |  |                     |
| Dissipazione termica continua massima<br>Maximum continuous heat dissipation<br>Dissipation thermique continue maximale |  | 3450     |                          | W   |  |                     |
| Alta tensione nominale<br>Nominal X-ray tube voltage<br>Haute tension nominale  |  | 140      |                          | kV  |  |                     |

**Dimensioni - Dimension - Dimensions**



**Curve di riscaldamento e raffreddamento dell'anodo**  
**Anode heating and cooling curves**  
**Courbes d'échauffement et de refroidissement de l'anode**

