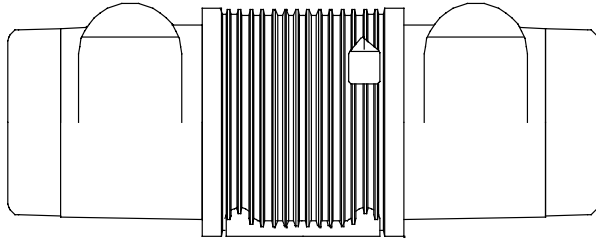




Documentazione guaina Tube assembly documentation Documentation gaine équipée

C100



Nr. di matricola
Tube No.
Nr de série

CE 0051

Questa documentazione deve essere fornita all'utilizzatore del complesso tubo guaina
The contents of this documentation must be transmitted to the user of the tube-assembly
Le contenu de cette documentation doit être transmis à l'utilisateur de la gaine équipée

Documentazione N° Documentation N° N° de Documentation	Revisione Edition Version	Data di edizione Date of release Date de l'édition	Testo originale Original text Texte original
C100	G	10.02.2017	italiano / italian / italien



Sommario - Table of contents - Table des matières

Sommario - Table of contents - Table des matières	2
Descrizione - Description - Description.....	3
Caratteristiche - Specifications - Spécifications.....	4
Curve di riscaldamento e raffreddamento della cuffia Tube-assembly heating and cooling curves Courbes d'échauffement et refroidissement de la gaine équipée	7
Dimensioni - Outline drawing - Schéma dimensionnel.....	8
Collegamenti statore - Stator connections - Connexions du stator	10
Modifiche alla filtrazione - Modification of filtration - Modification de la filtration	11
Accessori - Accessories - Accessoires	12
Simbologia - Symbols - Symboles	14
Posizione macchie focali e rotazione anodo Focal spots position and anode rotation Position des foyers et rotation d'anode.....	14
Angolazione caminetti - Housing horn angles - Orientation des embases H.T.....	14

Dichiarazione di conformità

Questo prodotto soddisfa i requisiti essenziali della direttiva 93/42/CEE in accordo alle norme EN 60601.1.3 (IEC 60601.1.3) e EN 60601.2.28 (IEC 60601.2.28)

Declaration of conformity

This tube fulfils the essential requirements of the directive 93/42/EEC according to standard EN 60601.1.3 (IEC 60601.1.3) e EN 60601.2.28 (IEC 60601.2.28)

Confirmation de conformité

Ce tube remplit les exigences essentielles de la directive 93/42/CEE en accord avec les normes EN 60601.1.3 (IEC 60601.1.3) e EN 60601.2.28 (IEC 60601.2.28)



Descrizione - Description - Description

Materiale

Corpo in alluminio rivestito internamente da uno strato di piombo. La cuffia è riempita sottovuoto con olio isolante di particolari proprietà dielettriche, opportunamente trattato.

Material

Lead lined aluminium body.
Filled under vacuum with insulating oil, specially processed

Matériau

Le corps de la gaine est en alliage léger revêtu intérieurement de plomb.
Il est rempli, sous vide, d'huile isolante spécialement traitée.

Finitura

Bianco lucido
Altri colori a richiesta.

Finish

Glossy white
Other colours by request.

Finition

Blanc brillant
Autres couleurs sur demande

Compatibilità

Adatta per inserti con diametro anodico massimo di 100 mm.

Compatibility

Suitable for inserts with max. anode diameter of 100 mm.

Compatibilité

Adaptée pour inserts ayant un diamètre anodique max. de 100 mm



Caratteristiche - Specifications - Spécifications

Lunghezza totale Overall length Longueur totale	520 mm	
Diametro massimo Max. diameter Diamètre maximal	200 mm	
Peso netto del complesso tubo-guaina Tube assembly net weight Poids net de la gaine équipée	25 kg	
Limiti di temperatura per il trasporto e lo stoccaggio Temperature limits for transportation and storage Limites de température pour le transport et le stockage	-10°C ÷ +80°C	
Limiti di umidità per il trasporto e lo stoccaggio Humidity limits for transportation and storage Limites d'humidité pour le transport et le stockage	max. 80%	
Alta tensione nominale Nominal X-Ray tube assembly voltage Haute tension nominale de la gaine équipée	150 kV	
Alta tensione verso massa High voltage to ground Haute tension par rapport à la masse	± 75 kV	
Massima energia accumulabile nel complesso tubo-guaina Maximum tube assembly heat content Chaleur maximale retenue dans la gaine équipée	1500 kJ 2000 kHU	
Dissipazione termica continua massima senza ventilatore Maximum continuous heat dissipation without fan Dissipation thermique continue maximale sans ventilateur	250 W 20000 HU/min	
Dissipazione termica continua massima con ventilatore Maximum continuous heat dissipation with fan Dissipation thermique continue maximale avec ventilateur	600 W 48000 HU/min	
Minima filtrazione inerente nel complesso tubo-guaina Min. tube assembly inherent filtration Min. filtration inhérente de la gaine équipée	1.2 mm Al / 75 kV	IEC 60522
Filtrazione addizionale Additional filtration Filtration additionnelle	0.3 mm Al	
Filtrazione totale minima Min. total filtration Min. filtration totale	1.5 mm Al eq	
Fattori di carico per la misura della radiazione di fuga Loading factor for leakage radiation determination Paramètres de charge pour la mesure du rayonnement de fuite	150 kV 6 mA	IEC 60601.1.3 EN 60601.1.3
Radiazioni di fuga massima a 1 metro dalle macchie focali Maximum leakage radiation at 1 m from focal spots Rayonnement de fuite maximal à 1 m du foyer	0.44 mGy/h (50 mR/h)	



Dati dello statore - Stator data - Données du stator

Statore IAE - IAE stator - Stator IAE

<i>Alimentazione / Operation / Alimentation</i>		50 Hz		170 Hz	
		<i>lancio - start - démarrage</i>	<i>mant. - run - maintien</i>	<i>lancio - start - démarrage</i>	<i>mant. - run - maintien</i>
P-C (2-1)	V	220	40	440	100
P = 2	A	7.1	1.3	5.7	0.9
A = C2	A	3.5	0.8	8.2	1.4
C = 1	A	7.8	1.5	9.2	2.1
<i>Capacità del condensatore Condenser capacity Capacité du condensateur</i>		25 - 40 µF		4.5 µF	
<i>Max. numero di lanci Max. starting cycles Max. nombre de démarrages</i>		2 / min		1 / min	
<i>Potenza immessa dallo statore Stator input power Puissance introduites par le stator</i>		1700 W	60 W	4050 W	210 W
<p><i>Valori indicativi: possono variare con il tipo di starter Indicative values: may change with the starter type Valeurs indicatives: peuvent varier avec le type de démarreur</i></p>					

Resistenza degli avvolgimenti Windings resistance values Résistance des enroulements

principale:
phase: 20 Ω
principal:
ausiliario:
phase shift: 40 Ω
auxiliaire:

Tubo / Insert / Tube	<i>Tempi di lancio Starting time Temps de démarrage</i>		<i>Tempi di frenatura Braking time Temps de freinage</i>
	2800/3400 min⁻¹	10000 min⁻¹	
RTM 90 / RTM 92	0.9 sec	1.2 sec	2.4 sec
RTM 101 / RTM 102	1.2 sec	1.6 sec	3.2 sec
RTC 600 / RTC 602 / RTC 700	1.2 sec	1.6 sec	3.2 sec
RTC 1000	1.8 sec	2.4 sec	4.8 sec
<p><i>Valori indicativi: possono variare con il tipo di starter Indicative values: may change with the starter type Valeurs indicatives: peuvent varier avec le type de démarreur</i></p>			



<u>Classificazione</u>	<u>Classification</u>	<u>Classification</u>	
Classe di protezione IEC60601-1	IEC 60601-1 equipment class	CEI 60601-1 appareil de la classe	I
Tipo di protezione IEC 60601-1	IEC 60601-1 equipment type	CEI 60601-1 appareil du type	B
Classe 93/42/CEE	93/42/EEC class	93/42/CEE classe	IIb

Sicurezza termica

Per la protezione termica sono presenti due dispositivi:

- un termostato bimetallico, montato esternamente sul fondo anodico della cuffia (si apre a 67°C);
- un secondo termostato bimetallico all'interno della cuffia, collegato in serie al cavo comune dello statore, che si apre a 80°C.

Il primo termostato è accessibile all'installatore. Esso dovrà obbligatoriamente essere collegato al circuito di sicurezza dell'impianto. Si osservi che questo termostato deve essere considerato d'emergenza e non come limitatore dell'energia accumulata durante il lavoro normale. Il secondo termostato è da intendersi come ultimo livello di sicurezza, che interviene in caso di mancato funzionamento del primo.

LA PRESENZA DI QUEST'ULTIMO TERMOSTATO NON AUTORIZZA L'INSTALLATORE A NON COLLEGARE IL PRIMO !

Thermal safety

Two devices are present for thermal protection:

- one bimetallic thermal switch, fitted externally on the anode end (switches off at 67 °C);
- one bimetallic thermal switch, internally assembled, series connected with stator common cable (switches off at 80°C).

The first device is accessible to the installer. It must be connected to the system safety circuits. This device is an emergency device. It must not be intended as a normal operation limiting device. The second thermal switch must be considered as the last safety level; it operates in case of unsuccessful functioning of the other device.

INSTALLER MUST ALWAYS CONNECT THE FIRST DEVICE EVEN IF THE LAST ONE IS PRESENT !

Sécurité thermique

Pour la protection thermique deux dispositifs sont présents:

- un interrupteur thermique à bimétal, monté à l'extérieur sur le fond métallique de la gaine (ouvre à 67°C);
- un deuxième interrupteur thermique à bimétal, monté à l'intérieur de la gaine en série avec le conducteur commun du stator (ouvre à 80°C)

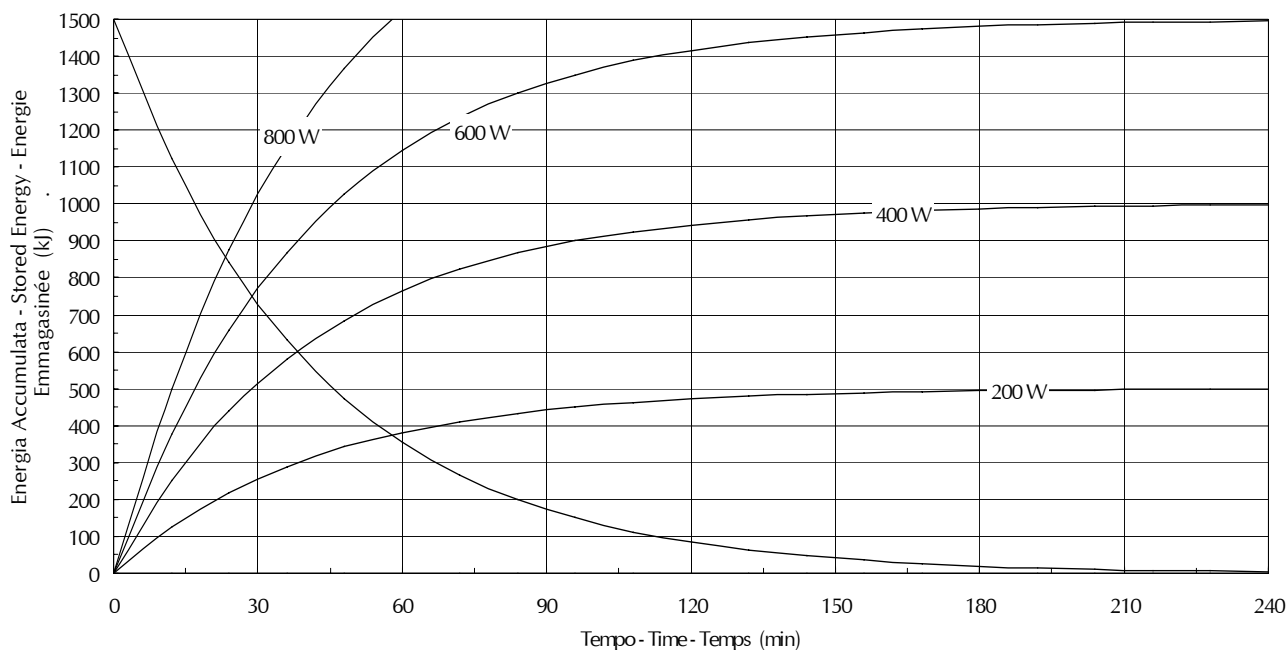
Le premier dispositif est accessible à l'installateur. Il devra être branché obligatoirement au circuit des sécurités de l'appareil. Il faut remarquer que cet interrupteur doit être considéré comme dispositif d'urgence et non comme limitateur d'énergie accumulée dans le travail normal. Le deuxième est à entendre comme dernier niveau de sécurité, qui intervient en cas de non fonctionnement du premier.

LA PRESENCE DE CE DERNIER N'AUTORISE PAS L'INSTALLATEUR A NE BRANCHER PAS LE PREMIER !

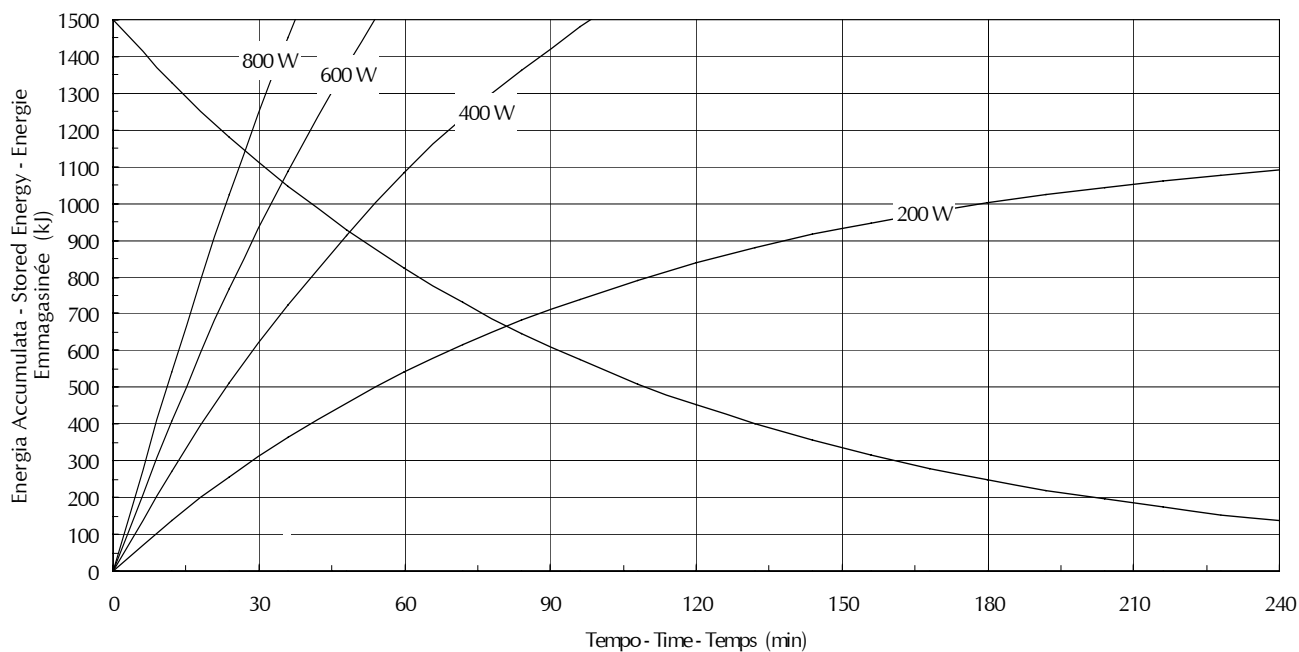


Curve di riscaldamento e raffreddamento della cuffia
Tube-assembly heating and cooling curves
Courbes d'échauffement et refroidissement de la gaine équipée

Con ventilatore / With fan / Avec ventilateur

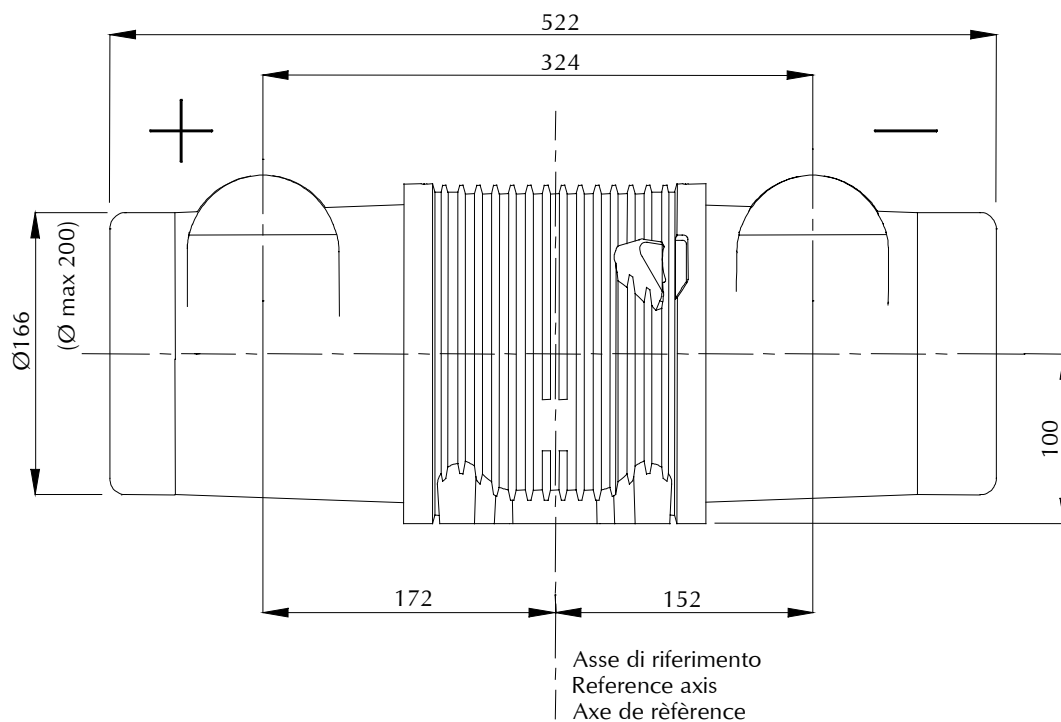


Senza ventilatore / Without fan / Sans ventilateur

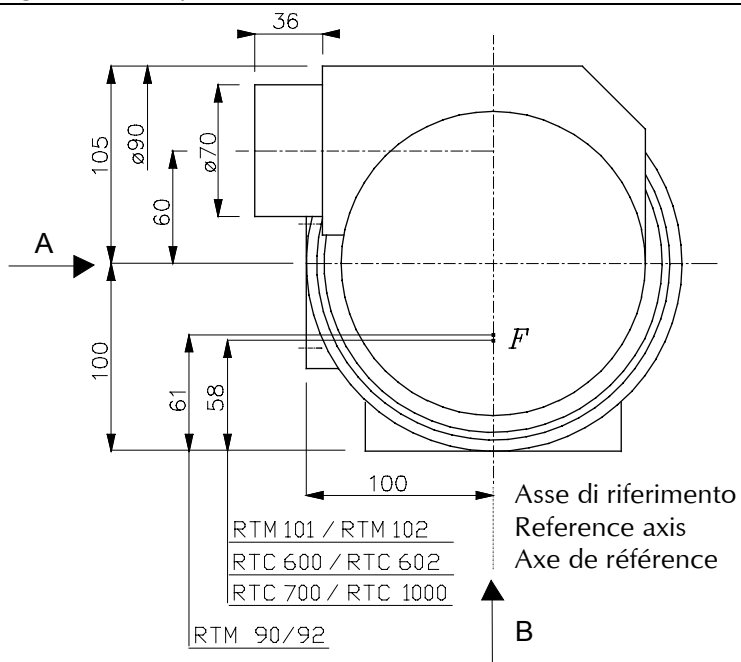


Dimensioni - Outline drawing - Schéma dimensionnel

Vista frontale / Frontal view / Vue frontale



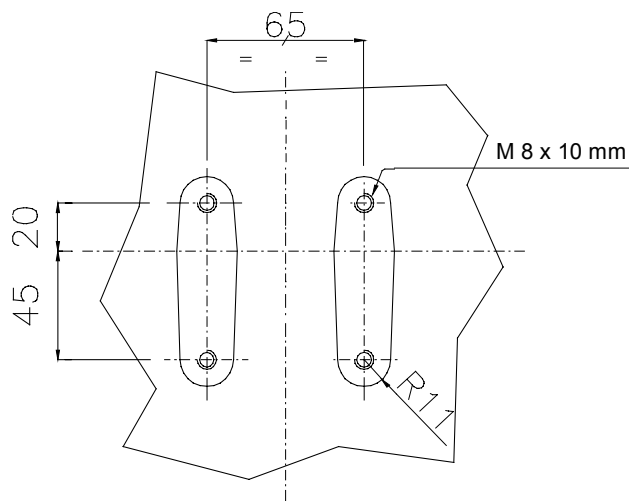
Vista laterale / Housing lateral view / Vue latérale



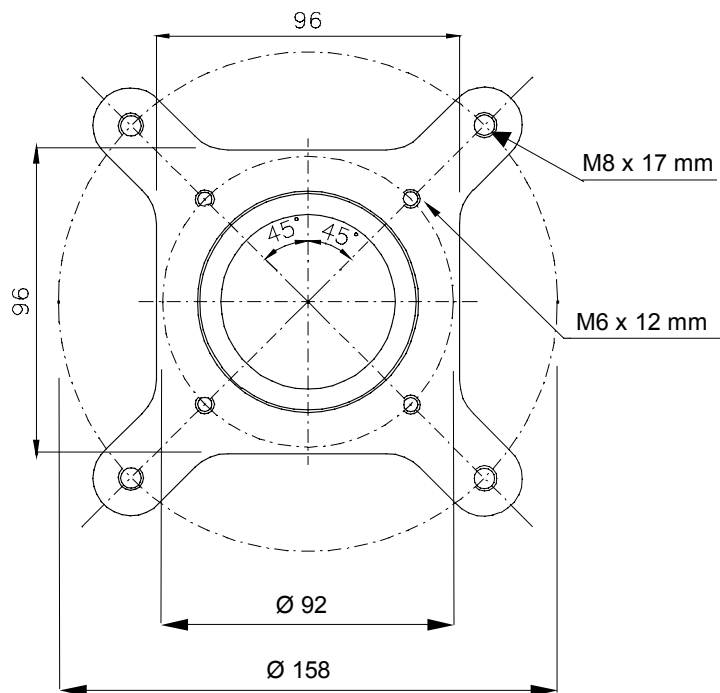
Dimensioni in mm / Dimensions in mm / Dimensions en mm

F: Posizione delle macchie focali / Focal spots position / Position des foyers

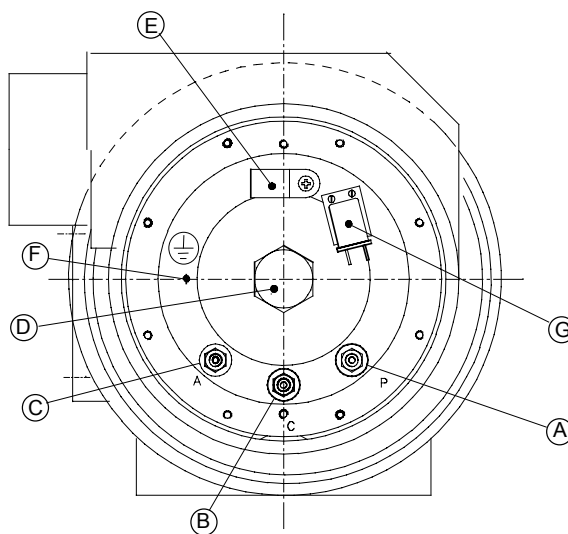
Vista A: fori di fissaggio della guaina / View A: housing fixing holes / Vue A: trous de fixation de la gaine



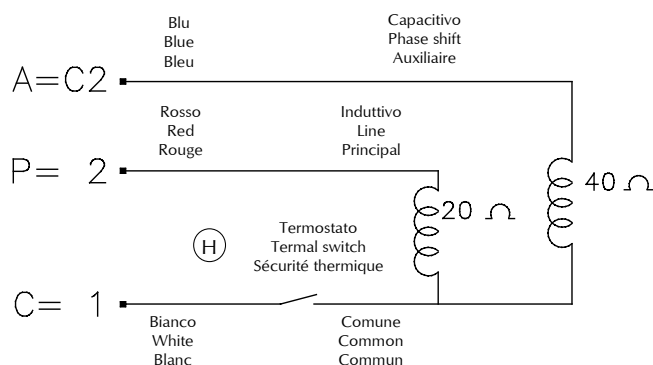
Vista B: fissaggio del limitatore di fascio / View B: collimator fixing holes / Vue B: fixation du collimateur



Collegamenti statore - Stator connections - Connexions du stator

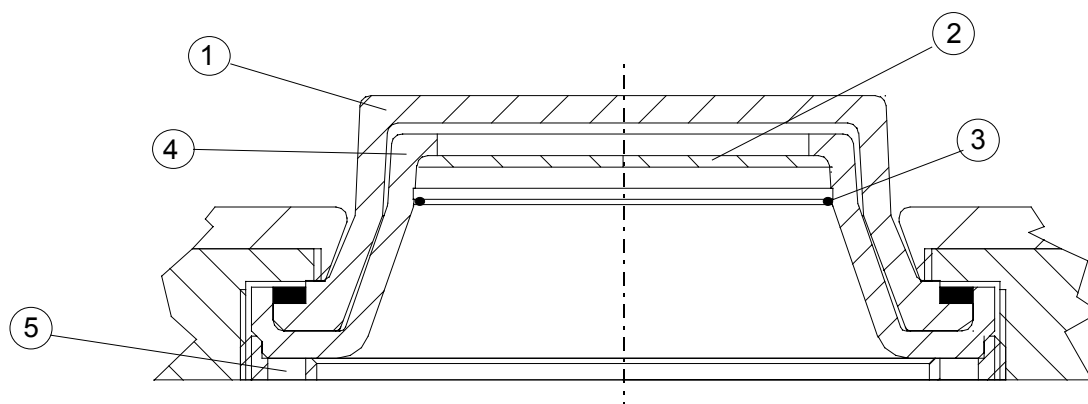


Schema statore / Stator drawing / Plan du stator



Principale (2=P)	Line (2=P)	Principal (2=P)	A
Comune (1=C)	Common (1=C)	Commun (1=C)	B
Ausiliario (C2=A)	Phase shift (C2=A)	Auxiliaire (C2=A)	C
Tappo olio (non aprire)	Oil plug (do not open)	Bouchon de l'huile (ne pas ouvrir)	D
Passacavo	Cable clamp	Serre- câble	E
Massa	Ground terminal	Borne de masse	F
Termostato esterno normalmente chiuso 5 A , 50 V DC 4 A , 250 V AC apre a: 67° C ± 4° C	External thermal switch, normally closed 5 A , 50 V DC 4 A , 250 V AC opens at: 67° C ± 4° C	Sécurité thermique externe, contact fermé au repos 5 A , 50 V DC 4 A , 250 V AC ouvre à: 67° C ± 4° C	G
Termostato interno normalmente chiuso apre a: 80° C ± 4° C	Internal thermal switch, normally closed opens at: 80° C ± 4° C	Sécurité thermique interne, contact fermé au repos ouvre à: 80° C ± 4° C	H

Modifiche alla filtrazione - Modification of filtration - Modification de la filtration



Finestra	Tube-housing window	Fenêtre de la gaine	1
Filtro 0.3 mm Al	Filter 0.3 mm Al	Filtre 0.3 mm Al	2
Molla di fissaggio filtri	Filter clamp	Ressort de fixation du filtre	3
Piombo finestra	Lead window	Fenêtre de plomb	4
Ghiera di fissaggio finestra e cono (non aprire)	Window nut (do not open)	Bague de serrage de la fenêtre (ne pas ouvrir)	5

Attenzione

Il complesso tubo guaina viene fornito con un filtro da 0.3 mm Al già montato al cono finestra e di un filtro addizionale da 1.0 mm Al a disposizione dell'installatore.

Con il solo filtro già montato il complesso tubo guaina risulta conforme alle prescrizioni della normativa (IEC 601.1.3) sulla filtrazione (filtrazione totale di 1.5 mm Al).

E' compito dell'installatore verificare che il complesso radiante risulti conforme alle prescrizioni ad esso relative (filtrazione totale di 2.5 mm Al) utilizzando eventualmente il filtro addizionale a disposizione.

Nota: per montare il filtro addizionale togliere la molla di fissaggio 3.

Warning

The tube assembly is supplied with a 0.3 mm Al filter already installed into the window cone and an additional 1.0 mm Al filter available to the installer.

The tube assembly with the filter already installed complies with the regulations concerning filtration (IEC 601.1.3) (total filtration 1.5 mm Al).

It is the responsibility of the installer to take care that the radiation source assembly complies with the pertinent regulations (total filtration 2.5 mm Al).

If needed the supplied additional filter may be used.

Note: to install the additional filter, first remove the fixation spring 3.

Attention

L'ensemble gaine-tube est fourni à l'origine avec une filtration de 0.3 mm Al intégrée au cône de la fenêtre et une filtration additive de 1.0 mm Al au gré de l'installateur.

En version de base, avec la filtration de 0.3 mm Al intégrée, l'ensemble radiogène est en conformité avec la norme IEC 60.1.13 relative à la filtration (équivalence totale de 1.5 mm Al)

Il est de la compétence de l'installateur de vérifier que l'ensemble radiogène utilisé soit en conformité avec les indications relatives à ces normes et qu'en cas de filtration totale préconisée à équivalence de 2.5 mm Al, d'utiliser la filtration additive mise à disposition à cet effet.

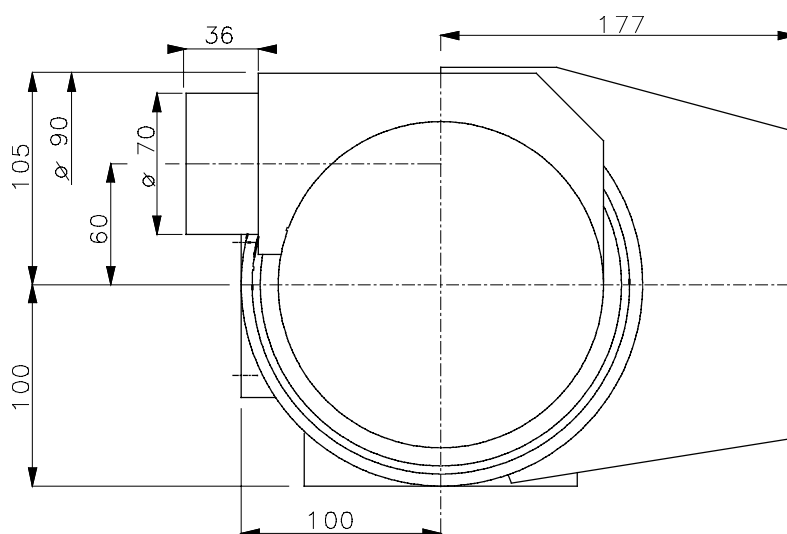
Nota: pour monter le filtre additionnel: retirer le ressort de fixation 3.

Accessori - Accessories - Accessoires

Accessori forniti	Standard accessories	Accessoires fournis	Cod
Termostato	Thermal switch	Sécurité thermique	0636B67
Filtro 0.3 mm Al montato	Installed filter 0.3 mm Al	Filtre 0.3 mm Al monté	M2709
Filtro 1.0 mm Al addizionale	Additional filter 1 mm Al	Filtre 1.0 mm Al additionnel	M2705
Piombo finestra	Lead window	Fenêtre en plomb	M1321
Grasso al silicone	Silicon grease	Graisse de silicone	0270A10

Accessori opzionali	Optional accessories	Accessoires optionnels	Cod
Flangia regolabile completa	Adjustable flange	Bride de fixation réglable	N0202
Flangia fissa completa	Fixed flange	Bride fixe	N0201
Ventilatore + carter + viti di fissaggio: 230 V AC, 50Hz, 19 W 230 V AC, 60 Hz, 18 W	Fan with fan casing and fixing screws: 230 V AC, 50Hz, 19 W 230 V AC, 60 Hz, 18 W	Ventilateur avec boîtier et vis de fixation: 230 V AC, 50Hz, 19 W 230 V AC, 60 Hz, 18 W	APA50

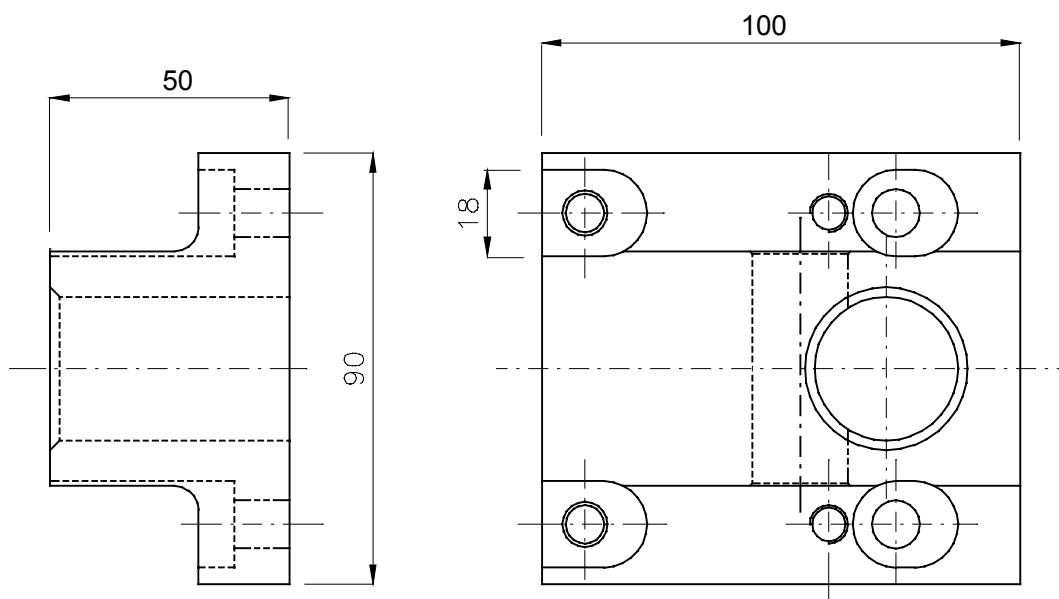
Vista laterale guaina con ventilatore / Housing lateral view with fan / Vue latérale de la gaine avec ventilateur



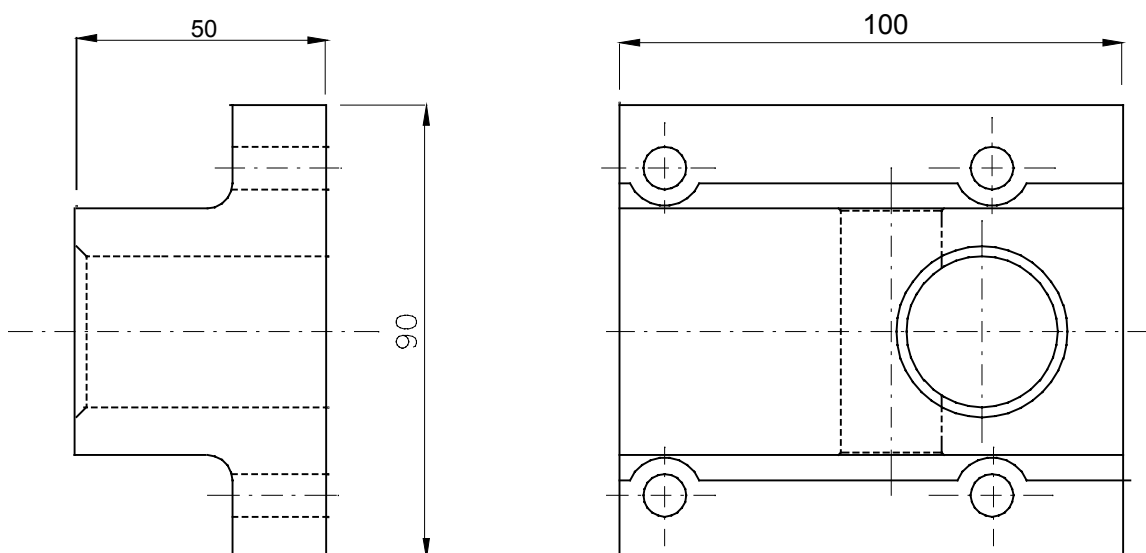
Dimensioni in mm / Dimensions in mm / Dimensions en mm

F: Posizione delle macchie focali / Focal spots position / Position des foyers

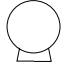



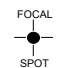

Flangia regolabile / Adjustable flange / Bride de fixation réglable (0.7 Kg)



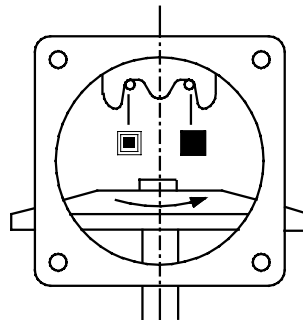
Flangia fissa / Fixed flange / Bride fixe (0.75 Kg)



Simbologia - Symbols - Symboles

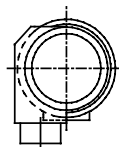
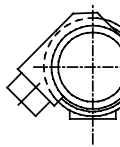
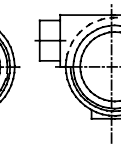
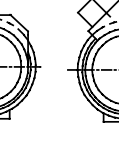
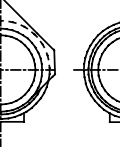
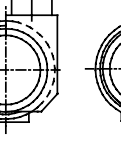
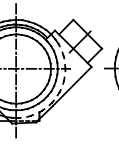
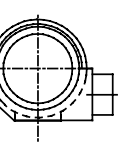
	Tubo a raggi X	X-ray tube	Tube radiogène
	Guaina a raggi X	X-ray source assembly	Gaine à rayonnement X
	Filtrazione	Filtration	Filtration
	Fuoco piccolo	Small focal spot	Petit foyer
	Fuoco grande	Large focal spot	Grand foyer
	Apparecchio di Tipo B	Type B equipment	Appareil de type B
	Posizione fuoco	Focal spot position	Position des foyers
	Terra di protezione	Protective earth (ground)	Terre de protection
	Tensione pericolosa	Dangerous voltage	Tension dangereuse

Posizione macchie focali e rotazione anodo Focal spots position and anode rotation Position des foyers et rotation d'anode



Angolazione caminetti - Housing horn angles - Orientation des embases H.T.

Vista lato anodo / View from anode side / Vue côté anode

								
Angolo Angle	0°	45°	90°	135°	180°	225°	270°	315°
Codice IAE Code IAE	C100_0	C100_45	C100_90 Standard	C100_135	C100_180	C100_225	C100_270	C100_315