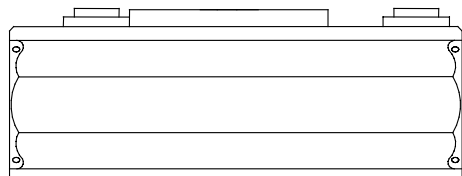




Documentazione guaina Tube assembly documentation Documentation gaine équipée

C30



Nr. di matricola
Housing No.
No. de série

CE 0051

Questa documentazione deve essere fornita all'utilizzatore del complesso tubo guaina
The contents of this documentation must be transmitted to the user of the tube-assembly
Le contenu de cette documentation doit être transmis à l'utilisateur de la gaine équipée

Documentazione N° Documentation N° N° de Documentation	Revisione Edition Version	Data di edizione Date of release Date de l'édition	Testo originale Original text Texte original
C30	D	22.02.2022	italiano / italian / italien

I.A.E Spa

via Fabio Filzi, 53 - 20032 CORMANO (MI) Italy
Tel: ++39-0266303255 Fax: ++39-026152544
<http://www.iae.it> e-mail: iaexray@iae.it





Sommario - Table of contents - Table des matières

Sommario - Table of contents - Table des matières	2
Descrizione - Description - Description.....	3
Etichettatura - Labeling - Etiquetage	5
Caratteristiche - Specifications - Spécifications.....	7
Curve di riscaldamento e raffreddamento della cuffia Tube-assembly heating and cooling curves Courbes d'échauffement et refroidissement de la gaine équipée IEC 60613 (1989)	9
Dimensioni - Outline drawing - Schéma dimensionnel.....	10
Fissaggio meccanico / Mechanical mounting / Montage mécanique.....	13
Collegamenti elettrici / Electrical connections / Connexions électriques	15
Informazioni sulla sicurezza elettrica - Information about electric safety - Information sur la sécurité électrique.....	19
Informazioni sulla sicurezza termica / Information about thermal safety / Information sur la sécurité thermique.....	20
Modifiche alla filtrazione - Modification of filtration - Modification de la filtration	21
Accessori - Accessories - Accessoires	22
Simbologia - Symbols - Symboles	22
Posizione macchie focali e rotazione anodo - Focal spots position and anode rotation Position des foyers et rotation d'anode.....	22

Dichiarazione di conformità

Questo prodotto soddisfa i requisiti essenziali del regolamento UE 2017/745 in accordo alle norme IEC 60613, IEC 60336, IEC 60522, IEC 60526, IEC 60601-1, IEC 60601-1-3, IEC 60601-2-28.

Declaration of conformity

This tube fulfils the essential requirements of the regulation EU 2017/745 according to standard IEC 60613, IEC 60336, IEC 60522, IEC 60526, IEC 60601-1, IEC 60601-1-3, IEC 60601-2-28.

Confirmation de conformité

Ce tube remplit les exigences essentielles de le règlement UE 2017/745 en accord avec les normes IEC 60613, IEC 60336, IEC 60522, IEC 60526, IEC 60601-1, IEC 60601-1-3, IEC 60601-2-28.



Descrizione - Description - Description

Materiale

Corpo in alluminio rivestito internamente da uno strato di piombo. La cuffia è riempita sottovuoto con olio isolante di particolari proprietà dielettriche, opportunamente trattato.

Material

Lead lined aluminium body. Filled under vacuum with insulating oil, specially processed.

Matériel

Le corps de la gaine est en alliage léger revêtu intérieurement de plomb. Il est rempli, sous vide, d'huile isolante spécialement traitée.

Finitura

Alluminio anodizzato
Altri colori a richiesta.

Finish

Anodised aluminium
Other colours by request.

Finition

Aluminium anodisé
Autres couleurs sur demande

Compatibilità

Adatta per inserti con diametro anodico massimo di 72 mm.

Compatibility

Suitable for inserts with max. anode diameter of 72 mm.

Compatibilité

Adaptée pour inserts ayant un diamètre anodique max. de 72 mm

Connettori AT

Parker tipo Compact Taper

HT Sockets

Parker type Compact Taper

Connecteurs HT

Parker type Compact Taper

Claymount tipo MINI75 4 pin

Claymount type MINI75 4 pin

Claymount type MINI75 4 pin

Configurazioni particolari

Scambiatore di calore esterno a ventilazione forzata.

Particular configuration

Forced ventilation heat exchanger.

Configurations particulières

Echangeur de chaleur à ventilation forcée

Predisposizione per circolazione di acqua con scambiatore esterno.

Prearrangement for water circulation with external exchanger.

Adaptation pour circulation d'eau avec échangeur externe.

Classificazione

Classification

Classification

Classe di protezione

Protection class

Appareil de la classe

I

IEC 60601-2-28

Grado di protezione IP

IP code

Indice de protection IP

IPX0

IEC 60601-1

Classe UE 2017/745

EU 2017/745 class

UE 2017/745 classe

IIb



Destinazione d'uso

I complessi tubo guaina di produzione IAE sono destinati all'impiego in diagnostica medica, in unione ad apparecchiature destinate allo stesso scopo. Sono destinati a generare raggi X utilizzati in apparecchiature radiologiche con funzioni diagnostiche. Non sono progettati per impiego in ambienti sterili, all'aperto o in presenza di atmosfere deflagranti.

Uso improprio

Il complesso tubo guaina non deve essere utilizzato se sono presenti sintomi di guasto meccanico, elettrico o relativo a radiazioni.

E' proibito alterare i dispositivi di sicurezza e controllo della guaina

I limiti di carico specificati nel manuale operatore non devono essere superati

Operatori autorizzati

L'utilizzatore non ha mai accesso direttamente al complesso tubo guaina, perché il funzionamento avviene sempre tramite il controllo fornito dal tavolo di comando dell'impianto.

Per questo motivo il complesso tubo guaina può essere utilizzato soltanto da operatori autorizzati all'uso dell'apparecchiatura radiologica sulla quale il complesso tubo guaina è installato, in conformità alle leggi vigenti.

L'installazione e la sostituzione del complesso tubo guaina devono essere effettuate da personale addestrato alla manutenzione dell'apparecchiatura radiologica pertinente.

Intended use

X-ray units produced by IAE are intended for use in medical diagnostics, in conjunction with equipment having the same purpose.

They are intended to generate X-ray used in radiological equipment with diagnostic functions.

They are not designed to be used in sterile environments, outdoors or in presence of explosive atmospheres.

Improper use

The X-ray tube assembly must not be used if symptoms of mechanical, electrical or radiation-related damage are present.

Manipulation of the security and monitoring devices of the unit is prohibited.

The load limit values listed in this operator manual may not be exceeded.

Authorized operators

In normal operation the user has never access to the tube assembly, because the operation is always controlled by the equipment control board.

For this reason, the tube assembly can only be operated by persons authorized to the use of the radiological equipment where the tube assembly is installed, in accordance with the country specific regulations.

The X-ray tube assembly may be replaced only by personnel trained for service on the specific radiological equipment.

Destination d'usage

La gaine équipée produits par IAE sont destinés à être utilisés dans le domaine du diagnostic médical, en association avec des équipements ayant le même usage.

Ils sont destinés à générer des Rayons-X utilisés dans les équipements radiologiques avec des fonctions diagnostiques.

Ils ne sont pas conçus pour être utilisés dans des environnements stériles, en plein air ou en présence d'atmosphères explosives.

Usage inapproprié

La gaine équipée ne doit pas être utilisée en présence de symptômes de problèmes mécaniques, électriques ou liés au rayonnement X.

Il est défendu de modifier les dispositifs de sécurité et de contrôle de la gaine

Les limites de charge spécifiées dans le manuel opérateur ne doivent pas être dépassées.

Opérateurs autorisés

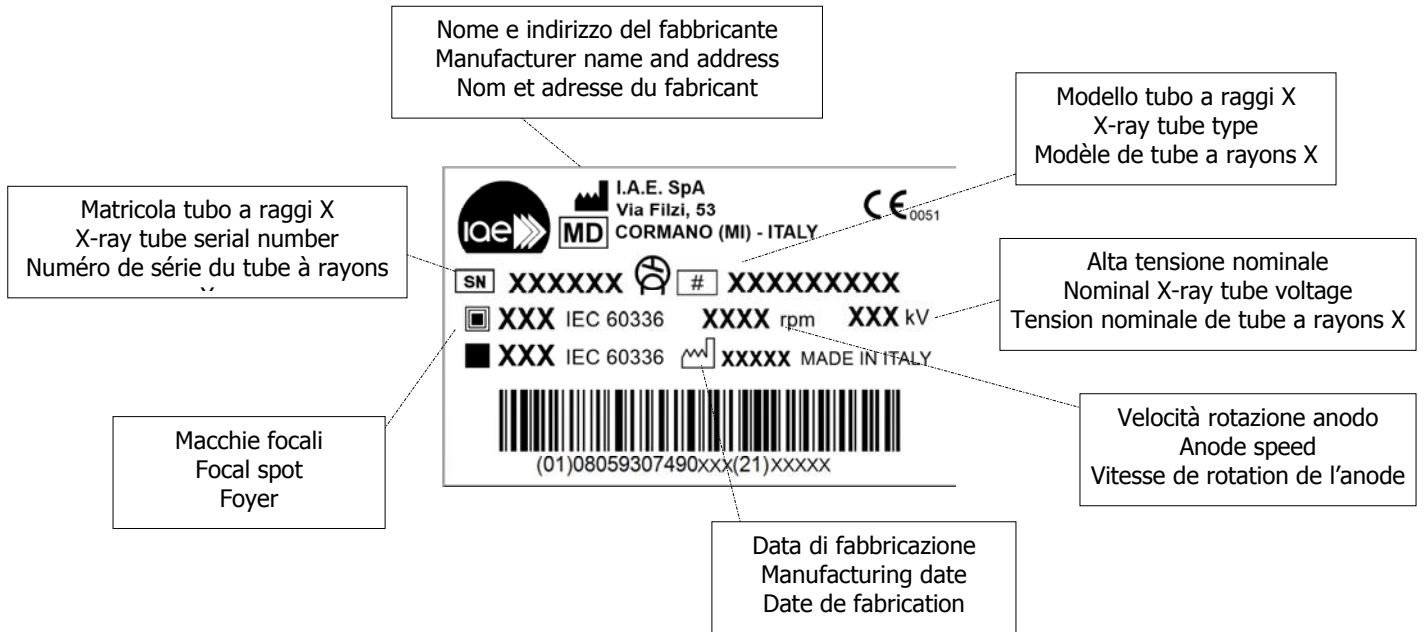
L'utilisateur n'a jamais accès directement à la gaine équipée, parce que le fonctionnement se réalise toujours par le contrôle fourni par le pupitre de l'appareil.

Pour cette raison la gaine équipée peut être employée seulement par une personne autorisée à employer l'appareil de radiologie correspondant, selon les lois locales.

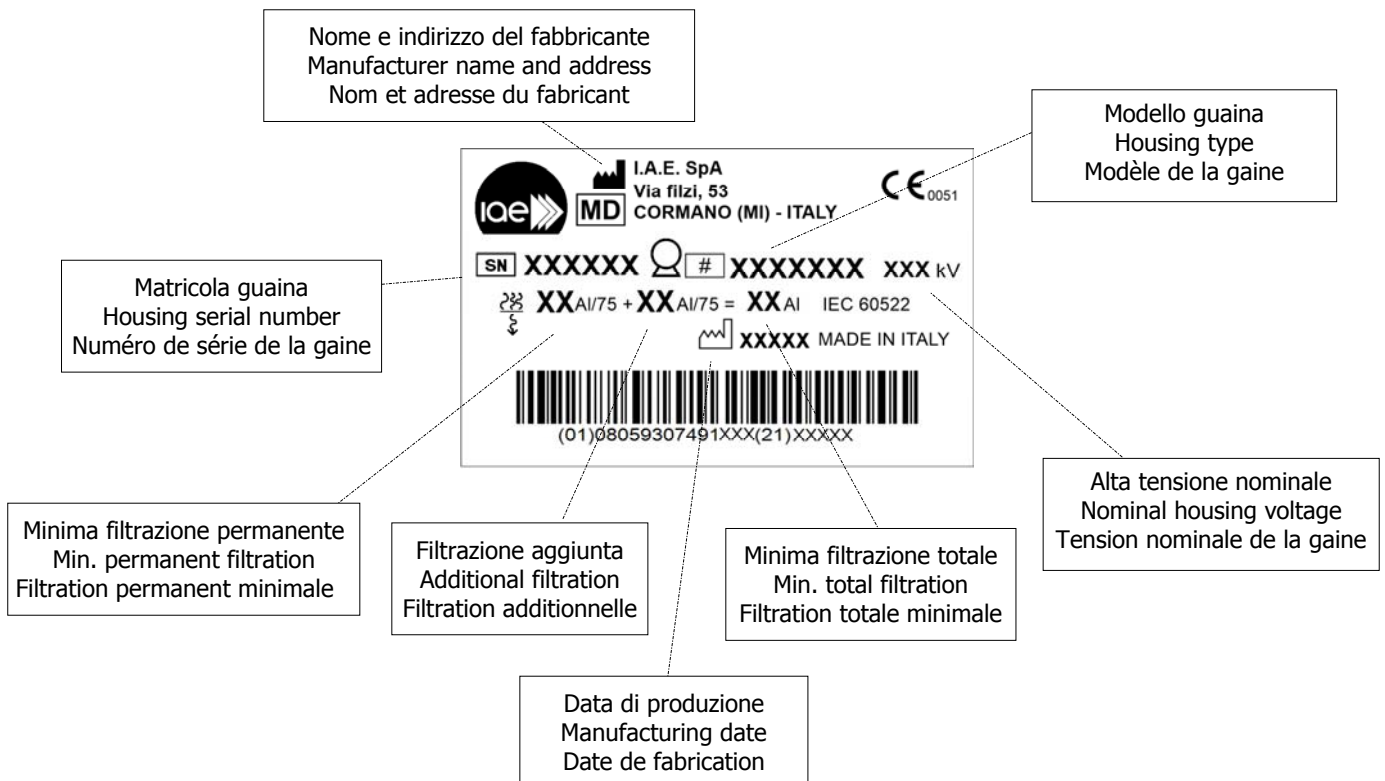
La gaine équipée peut seulement être installée et remplacée par un technicien entraîné à la maintenance de l'appareil de radiologie spécifique

Etichettatura - Labeling - Etiquetage

Etichetta del tubo / Tube label / Etiquette de tube

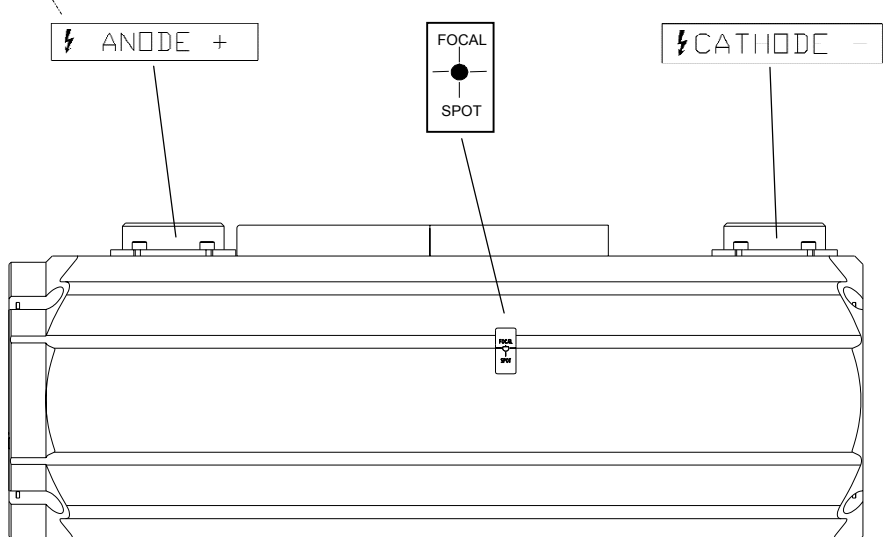
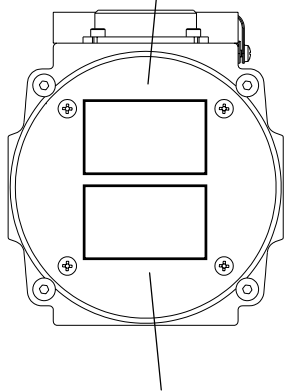


Etichetta della guaina / Housing label / Etiquette de gaine

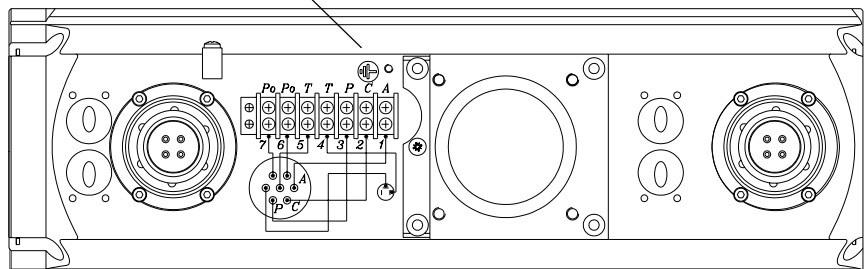


Posizione delle etichetta / Label position / Position de étiquette

IEC 60601-1 Table D.1
 Symbol 24 Dangerous voltage



IEC 60601-1 Table D.1 Symbol 6
 Protective earth (ground)





Caratteristiche - Specifications - Spécifications

Lunghezza totale Overall length Longueur totale	416 mm		
Diametro massimo Max. diameter Diamètre maximal	134 mm		
Peso netto del complesso tubo-guaina Tube assembly net weight Poids net de la gaine équipée	15 kg		
Alta tensione nominale Nominal X-Ray tube assembly voltage Haute tension nominale de la gaine équipée	125 kV		IEC 60613 (1989) (2010)
Alta tensione verso massa High voltage to ground Haute tension par rapport à la masse	± 62.5 kV		IEC 60613 (1989) (2010)
Massima energia accumulabile nel complesso tubo-guaina Maximum tube assembly heat content Chaleur maximale retenue dans la gaine équipée	500 kJ	670 kHU	IEC 60613 (1989)
	convezione convection convection	con scambiatore with heat exchanger avec échangeur	
Dissipazione termica continua massima Maximum continuous heat dissipation Dissipation thermique continue maximale	140 W	500 W	IEC 60613 (1989)
Potenza nominale continua del complesso tubo-guaina Nominal continuous input power of the x-ray tube assembly Puissance absorbée continue nominale de la gaine équipée	140 W	500 W	IEC 60613 (2010)
Potenza anodica continua Continuous anode input power Puissance absorbée anodique continue	2450/2850 rpm 8500/10000 rpm	70 W -	430 W 280 W
			IEC 60613 (2010)
Minima filtrazione permanente del complesso tubo-guaina Min. tube assembly permanent filtration Min. filtration permanent de la gaine équipée	1.2 mm Al / 75 kV		IEC 60522
Filtrazione addizionale Additional filtration Filtration additionnelle	0.3 mm Al		
Filtrazione totale minima Min. total filtration Min. filtration totale	1.5 mm Al / 75 kV		IEC 60522
Fattori di carico per la misura della radiazione di fuga Loading factor for leakage radiation determination Paramètres de charge pour la mesure du rayonnement de fuite	125 kV / 6 mA		IEC 60601.1.3
Radiazioni di fuga massima a 1 metro dalle macchie focali Maximum leakage radiation at 1 m from focal spots Rayonnement de fuite maximal à 1 m du foyer	0.264 mGy/h (30 mR/h)		IEC 60601.1.3



	trasporto e stoccaggio transportation and storage transport et stockage	funzionamento operation opération	
Limiti di temperatura Temperature limits Limites de température	-10°C ÷ +80°C	+10°C ÷ +40°C	
Limiti di umidità Humidity limits Limites d'humidité	max. 80%	max. 75%	
Limiti di pressione Pressure limits Limites de pression	500 ÷ 1060 hPa	700 ÷ 1060 hPa	

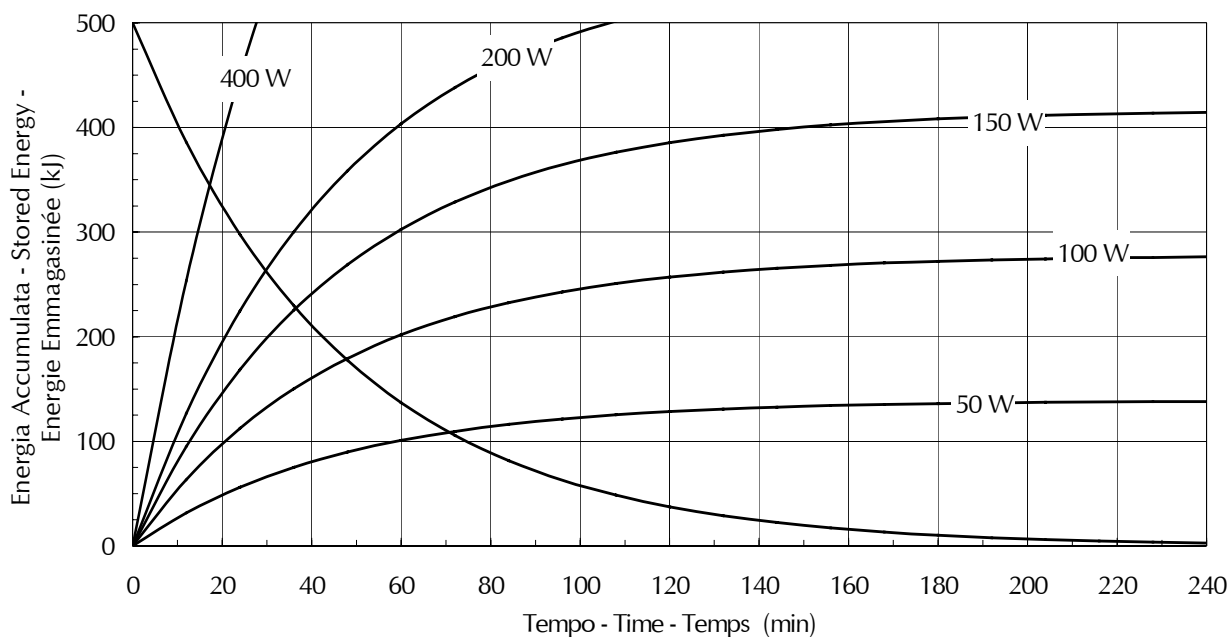
Dissipazione termica continua massima - Maximum continuous heat dissipation - Dissipation thermique continue maximale - IEC 60613 (1989)

Potenza nominale continua del complesso tubo-guaina - Nominal continuous input power of the x-ray tube assembly / Puissance absorbée continue nominale de la gaine équipée - IEC 60613 (2010)

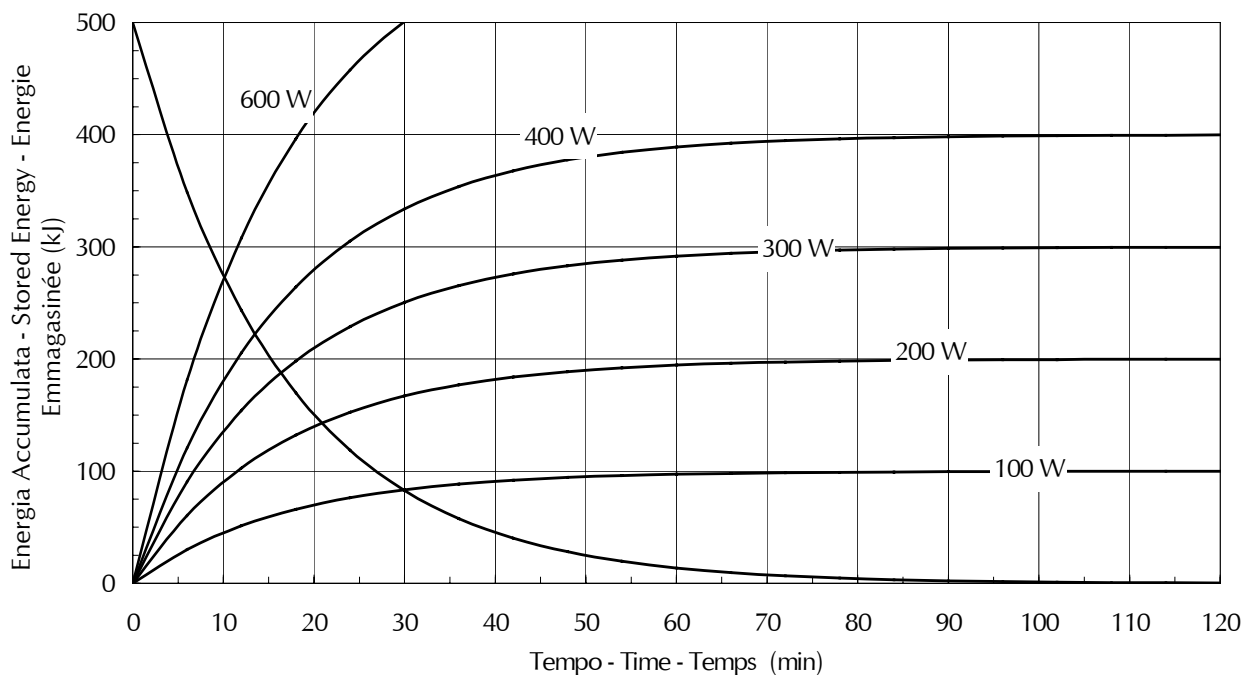
Riduzione in funzione della pressione ambiente - Derating related to ambient pressure - Réduction en fonction de la pression ambiante

	temperatura aria air temperature température de l'air					
	25°C			40°C		
Pressione / Pressare / Pression Altitudine / Height / Altitude	1000 hPa 0	830 hPa 1500 m	700 hPa 2800 m	1000 hPa 0	830 hPa 1500 m	700 hPa 2800 m
Convezione /convection / convection	140 W	130 W	110 W	100 W	90 W	80 W
con scambiatore / with heat exchanger / avec échangeur	500 W	460 W	410 W	360 W	330 W	300 W

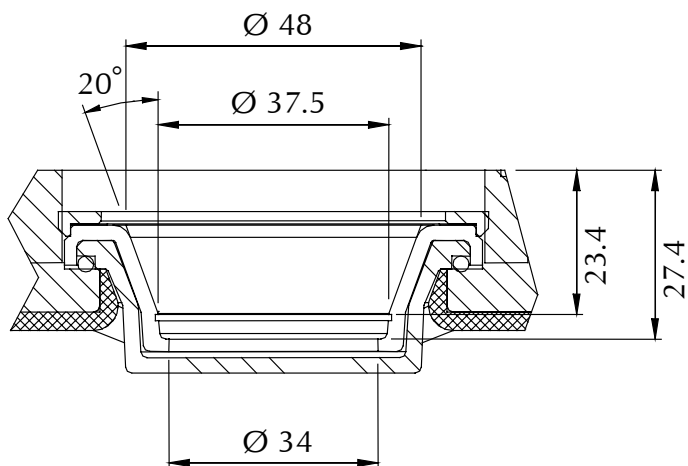
Curve di riscaldamento e raffreddamento della cuffia
Tube-assembly heating and cooling curves
Courbes d'échauffement et refroidissement de la gaine équipée
IEC 60613 (1989)



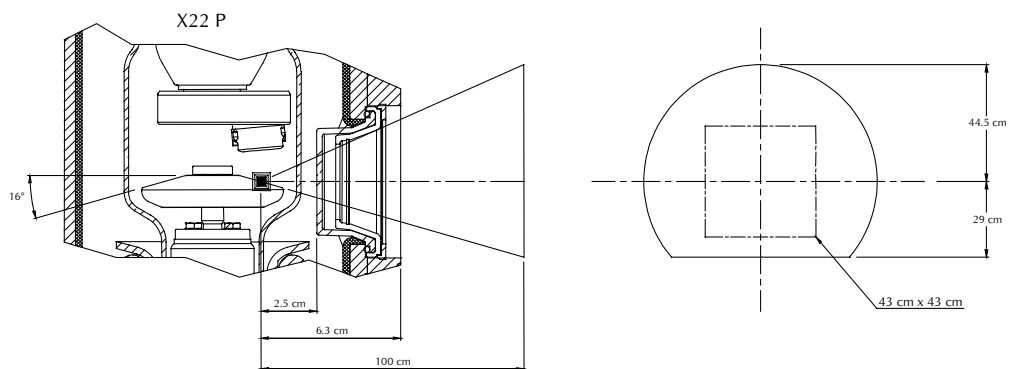
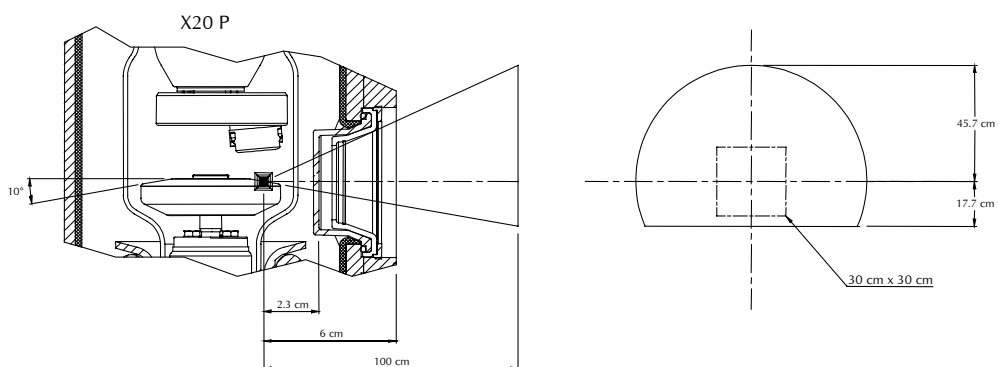
Con scambiatore di calore esterno / With external heat exchanger / Avec échangeur externe

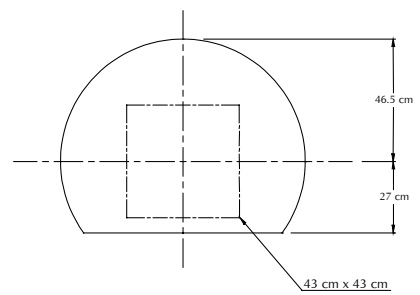
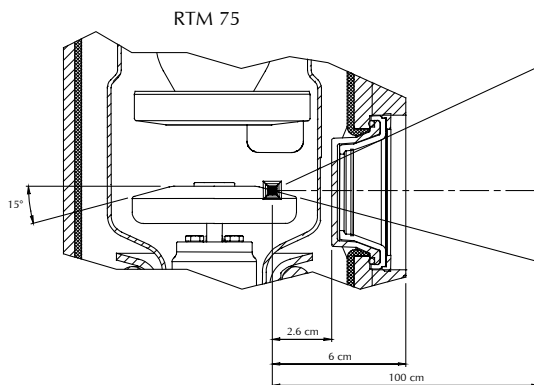
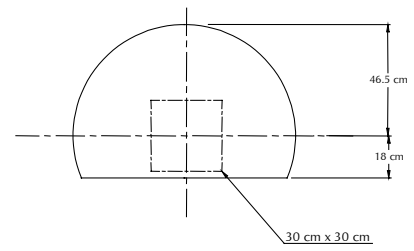
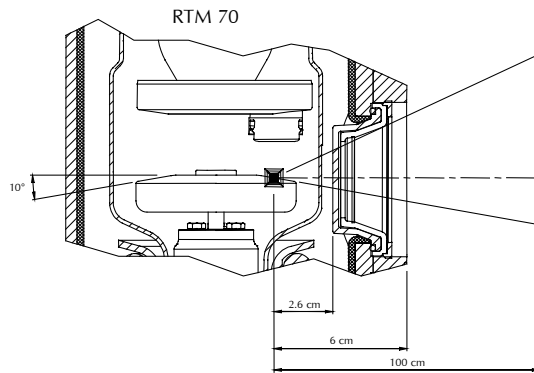


Dimensioni della finestra raggi / Output port dimensions / Dimensions de la fenêtre de sortie



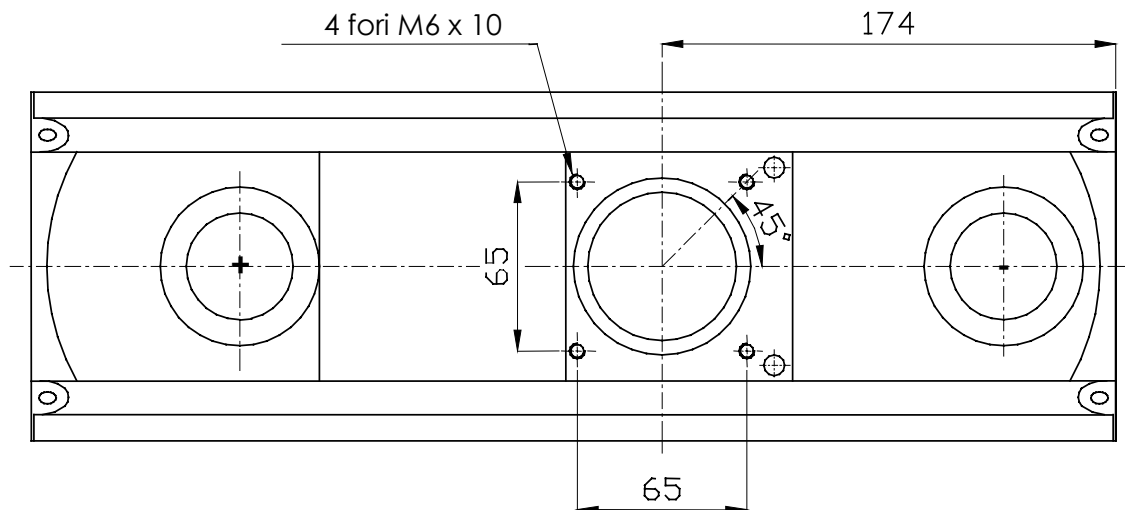
Campo coperto / Radiation field / Champ de rayonnement





Fissaggio meccanico / Mechanical mounting / Montage mécanique

Fori di fissaggio della guaina / Housing fixing holes / Trous de fixation de la gaine



Il blocco finestra è fornito di 4 fori filettati M6 per installare il complesso tubo guaina sul sistema e il collimatore sul complesso tubo guaina.

The window is equipped with four threaded holes M6 to install the X-ray tube assembly on the equipment and the collimator on the X-ray tube assembly

Le bloc de la fenêtre contient 4 trous filetés M6 pour le montage de la gaine équipée sur l'appareillage et du collimateur sur la gaine.

Numero minimo: 4 pezzi
Min. classe di resistenza: 8.8
Min lunghezza impegnata: 9 mm
Min. giri impegnati: 9
Max lunghezza impegnata: 10 mm
Max.giri impegnati: 10
Max coppia di serraggio: 8.3 Nm

Minimum number: 4 pcs.
Minimum strength class: 8.8
Min engagement length: 9 mm
Min engagement turns: 9
Max engagement length: 10 mm
Max engagement turns: 10
Max tightening torque: 8.3 Nm

Nombre min.: 4 pièces
Classe de résistance min: 8.8
Longueur engagée min: 9 mm
Tours engagés min: 9
Longueur engagée max: 10 mm
Tours engagés max: 10
Couple de serrage max : 8.3 Nm

Le viti devono essere assicurate contro lo svitamento con mezzi adeguati in funzione delle vibrazioni previste sull'apparecchiatura durante il trasporto e il funzionamento.

The screws must be secured against possible disengaging by adequate means, according to the expected vibrations during transportation and operation.

Les vis doivent être bloquées contre le dévissage par des moyens appropriés, selon les vibrations prévues sur l'appareil de radiologie pendant le transport et le fonctionnement.



Pericolo di instabilità del complesso tubo guaina causata da serraggio scorretto delle viti.
Se le istruzioni qui sopra non vengono rispettate, c'è rischio di morte o gravi lesioni.

Hazard of loose X-ray tube assembly caused by incorrect tightened screw.
If you do not obey the above instruction, there is a risk of death or serious injury.

Danger of gaine équipée mal fixée à cause d'un serrage incorrect des vis de fixation.
Si les instructions ci-dessus ne sont pas respectées, il y a un risque de mort ou de blessures graves.

Montaggio del collimatore / Collimator mounting / Montage du collimateur

Il sistema di limitazione del fascio utile deve interfacciarsi meccanicamente con la guaina in modo da assicurare la continuità della protezione dalla radiazione di fuga e deve avere una radiazione di fuga sufficientemente bassa da garantire che, insieme al complesso tubo guaina, venga rispettato il limite richiesto dalla norma IEC 60601-1-3 o dalla normativa vigente nel paese di installazione.

Nel caso che si interponga lo spessore di un elemento strutturale tra la guaina e il collimatore, la schermatura va integrata con parti adatte per assicurare la continuità della protezione.

Inoltre le viti di fissaggio vanno sostituite con altre di lunghezza maggiorata, in modo che non venga diminuito il numero di filetti in presa, rispetto a quello specificato sopra. Rispettare le prescrizioni del paragrafo Fissaggio meccanico.

Si ammette il montaggio di un collimatore di massa non maggiore di 10 kg

Beam limiting devices must interface mechanically with the tube unit so that the continuity of leakage radiation shielding is ensured, and must have a leakage radiation low enough to comply IEC 60601-1-3 or other local regulations, when added to the tube unit leakage radiation.

If a structural element is interposed between the housing and the collimator, the shielding must be integrated with suitable parts to ensure continuity of shielding.

Also, longer screws must be used for mounting, in order to obtain the specified screws engaged length. Compliance with requirements of paragraph Mechanical mounting must be ensured.

A maximum mass of 10 kg is admitted for the collimator.

Le système de limitation du faisceau utile doit s'adapter mécaniquement à la gaine de sorte à assurer la continuité de la protection contre le rayonnement de fuite, et doit avoir un rayonnement de fuite assez bas pour assurer que, avec la gaine, la limite requise par la norme IEC 60601-1-3 ou bien par les normes du pays d'installation soit respectée.

Si un élément structurel est interposé entre la gaine et le collimateur, le blindage doit être intégré par des pièces en assurant la continuité.

Aussi, il faut employer des vis plus longues, ainsi que la longueur engagée spécifiée soit obtenue. Les prescriptions du paragraphe Montage mécanique doivent être respectées.

Une masse maximale de 10 kg est admise pour le collimateur

Collegamenti elettrici / Electrical connections / Connexions électriques

Collegamento della terra di protezione / Connection of the protective earth conductor / Connexion du conducteur de protection de terre



Il complesso tubo guaina deve essere collegato a terra con un conduttore di terra di protezione (PE) separato, giallo/verde.

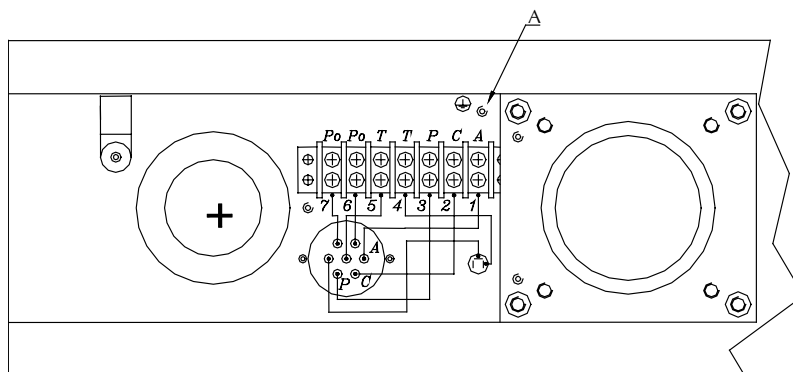
The X-ray tube assembly must be earthed with a separately routed protective earth (PE) conductor cable, green/yellow.

La gaine équipée doit être relié à la terre par un conducteur de terre de protection (PE) séparé, jaune/vert

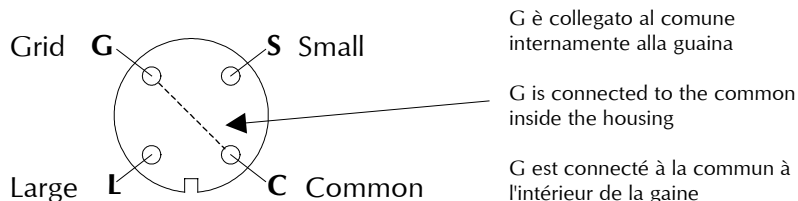
Collegare il conduttore PE al punto di messa a terra del complesso tubo guaina.

Connect the PE conductor to the central earthing point of the X-ray tube assembly.

Connecter le conducteur PE au point de mise à terre de la gaine équipée.



Collegamenti di alta tensione / High voltage connections / Connexions haute tension



Prima di inserire nella guaina i cavi di alta tensione, pulire accuratamente le teste cavo e l'interno degli isolatori a bicchiere della guaina. Se non si tratta di un'installazione nuova, eliminare completamente eventuali residui carboniosi dovuti a scariche precedenti. Se le teste cavo presentano fessurazioni, o se i cavi sono gonfi o anneriti all'uscita delle teste cavo, sospendere l'installazione e sostituire i cavi.

Applicare olio o grasso isolante, ed eventuali componenti isolanti aggiuntivi, secondo le istruzioni del fabbricante dei cavi.

E' indispensabile che alla fine dell'operazione di installazione non restino bolle d'aria e impurità nell'intercapedine tra connettori accoppiati.

Prior than inserting the high voltage cables into the cable sockets, both these and the cable terminals must be thoroughly cleaned. Carbon traces from previous arcs, if any, must be completely removed. Cables must be replaced if they are darkened or swollen near the cable terminals, or if these show any crack.

Apply insulating grease or oil, and additional insulating elements if any, according to the instructions of the cables manufacturer.

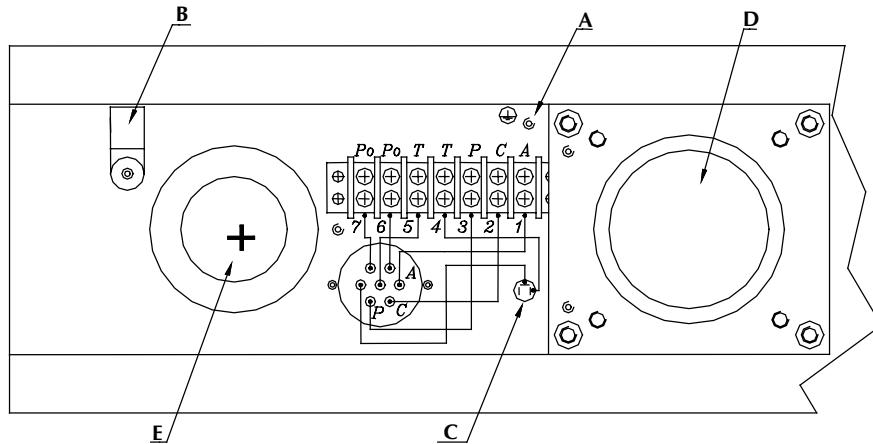
It is essential that at the end of the cables installation process, no air or contaminating substance remains in the interface between the mated connectors.

Avant d'insérer les câbles haute tension dans la gaine, nettoyer soigneusement les embouts et l'intérieur des embases dans la gaine. S'il ne s'agit pas d'une installation nouvelle, éliminer complètement des éventuels résidus de carbone provoqués par des décharges précédentes. Si les embouts présentent des fissures, ou si les câbles sont gonflés ou noircis à la sortie des embouts, suspendre l'installation et remplacer les câbles.

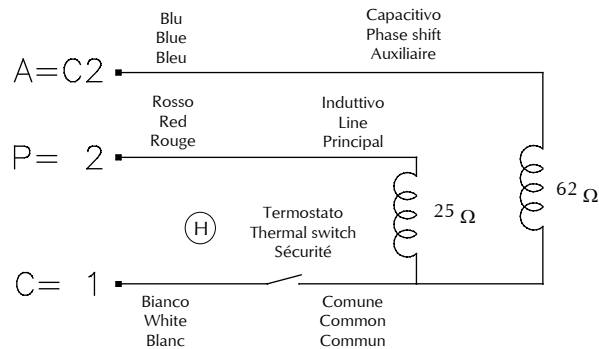
Appliquer de la graisse ou de l'huile isolants, et les éventuels éléments isolants additionnels, selon les instructions du fabricant des câbles.

Il est essentiel que à la fin du procédé d'installation des câbles, il ne reste pas d'air ou de contaminants dans l'espace entre les connecteurs couplés.

**Collegamento dello statore e della sicurezza termica / Connection of stator cable and thermal safety
 / Connexion du stator et sécurité thermique**



Schema statore / Stator drawing / Plan du stator



Terra di protezione	Ground terminal	Borne de masse	A
Passacavo	Cable clamp	Serre- câble	B
Pressostato 1.0 A, 24 V AC/DC	Pressure switch 1.0 A, 24 V AC/DC	Interruttore de pression 1.0 A, 24 V AC/DC	C
Finestra raggi	Output port window	Fenêtre de sortie	D
Bicchiere AT	HT socket	Connecteur HT	E
Termostato interno statore normalmente chiuso apre a: 90° C ± 3° C	Internal stator thermal switch, normally closed opens at: 90° C ± 3° C	Sécurité thermique stator, contact fermé au repos ouvre à: 90° C ± 3° C	H
Termostato interno normalmente chiuso 1.0 A, 24 V AC/DC apre a: 80° C ± 3° C	Internal thermal switch, normally closed 1.0 A, 24 V AC/DC opens at: 80° C ± 3° C	Sécurité thermique interne, contact fermé au repos 1.0 A, 24 V AC/DC ouvre à: 80° C ± 3° C	T - T
Pompa 1 A, 12 V AC 50/60 Hz	Pump 1 A, 12 V AC 50/60 Hz	Pompe 1 A, 12 V AC 50/60 Hz	Po - Po
Statore	Stator	Stator	A - P - C



Dati dello statore - Stator data - Données du stator

<i>Alimentazione / Operation / Alimentation</i>		50/60 Hz		150/180 Hz	
		lancio - start - démarrage	mant. - run - maintien	lancio - start - démarrage	mant. - run - maintien
P-C (2-1)	V	220	40	440	100
P = 2	A	6.8	1.2	6.0	0.9
A = C2	A	2.3	0.7	6.1	1.4
C = 1	A	7.3	1.4	7.8	2.1
<i>Capacità del condensatore Condenser capacity Capacité du condensateur</i>		30 µF		6 µF	
<i>Max. numero di lanci Max. starting cycles Max. nombre de démarrages</i>		2 / min		1 / min	
<i>Energia e potenza immessa dallo statore Stator input energy and power Energie et puissance introduites par le stator</i>		970 J	56 W	2800 J	210 W
<i>Valori indicativi: possono variare con il tipo di starter Indicative values: may change with the starter type Valeurs indicatives: peuvent varier avec le type de démarreur</i>					

*Resistenza degli avvolgimenti
Windings resistance values
Résistance des enroulements*

principale:
phase: 25 Ω
principal:
ausiliario:
phase shift: 62 Ω
auxiliaire:

Tubo / Insert / Tube	Tempi di lancio Starting time Temps de démarrage	
	50/60 Hz	150/180 Hz
X20 P / X22 P	0.4 sec	
RTM 70 / RTM 75	0.6 sec	0.7 sec
<i>Valori indicativi: possono variare con il tipo di starter Indicative values: may change with the starter type Valeurs indicatives: peuvent varier avec le type de démarreur</i>		



Informazioni sulla sicurezza elettrica - Information about electric safety – Information sur la sécurité électrique

Nella versione standard la guaina non è fornita di protezione stagna. Se il tipo di utilizzo o la posizione della guaina rispetto al paziente o agli operatori rendono possibile un versamento di acqua, disinfettante, liquidi organici o altri liquidi conduttivi verso la guaina, quest'ultima deve essere protetta da adeguate carterture per evitare che si crei conduzione elettrica dal paziente o operatore ai contatti di alimentazione dello statore e delle sicurezze termiche, posti sotto al coperchio della morsettiera.

Nel caso si dovesse creare questa situazione, occorre sospendere immediatamente l'uso e l'alimentazione elettrica alla guaina, fino a completa eliminazione dei suddetti liquidi.

Il circuito di alimentazione dello statore deve essere costruito in modo da essere isolato dalla rete elettrica.

The standard version of the housing is not provided with watertight protection.

If the housing utilization or its position with respect to the patient or the operator makes it possible spilling of water, disinfectant, organic liquids or other conductive liquids over the housing, the same must be protected with a suitable cover to avoid electrical conduction from the patient or operator to the stator power supply and the thermal safeties, which are located below the terminal board cover.

When this situation occurs, it's absolutely necessary to interrupt the housing use and its power supply, until the liquids have been removed.

The stator power supply must be built so that it is isolated from the mains.

La version standard de la gaine C30 n'est pas fournie en version étanche.

Si suivant le type d'utilisation ou de position de la gaine par rapport au patient ou à l'opérateur il est possible de renverser de l'eau, des désinfectants, des liquides organiques ou d'autres liquides conducteurs vers la gaine, celle ci doit être protégée par un cartéage pour éviter une conduction électrique entre le patient ou l'opérateur et les contacts d'alimentation du stator et des sécurités thermiques placés sous le couvercle de la terminaison.

Dans ce cas il faut suspendre immédiatement l'utilisation et l'alimentation électrique à la gaine jusqu'à l'élimination totale des liquides.

Le circuit d'alimentation du stator doit être construit de façon à être isolé du réseau électrique.

Informazioni sulla sicurezza termica / Information about thermal safety / Information sur la sécurité thermique



Per la protezione termica sono presenti tre dispositivi:

- un pressostato;
- un termostato bimetallico, montato internamente alla cuffia (si apre a 80°C);
- un secondo termostato bimetallico all'interno della cuffia, collegato in serie al cavo comune dello statore, che si apre a 90°C.

Il primo termostato e il pressostato sono accessibili all'installatore. Essi dovranno obbligatoriamente essere collegati al circuito di sicurezza dell'impianto. Si osservi che questi dispositivi devono essere considerati d'emergenza e non come limitatori dell'energia accumulata durante il lavoro normale. Il secondo termostato è da intendersi come ultimo livello di sicurezza, che interviene in caso di mancato funzionamento delle altre sicurezze.

LA PRESENZA DI QUEST'ULTIMO TERMOSTATO NON AUTORIZZA L'INSTALLATORE A NON COLLEGARE I PRIMI DUE !

Three devices are present for thermal protection:

- a pressure switch;
- one bimetallic thermal switch, fitted internally (switches off at 80 °C);
- one bimetallic thermal switch, internally assembled, series connected with stator common cable (switches off at 90°C).

The first thermal switch and the pressure switch are accessible to the installer. They must be connected to the system safety circuits. These devices are emergency devices. They must not be intended as a normal operation limiting devices. The second thermal switch must be considered as the last safety level; it operates in case of unsuccessful functioning of the other devices..

INSTALLER MUST ALWAYS CONNECT THE FIRST TWO DEVICES EVEN IF THE LAST ONE IS PRESENT !

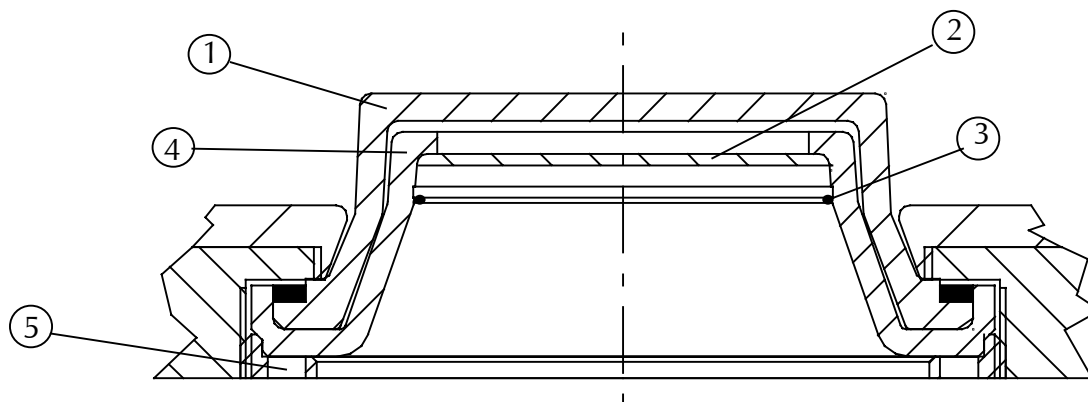
Pour la protection thermique trois dispositifs sont présents:

- un interrupteur de pression ;
- un interrupteur thermique à bimétal, monté à l'intérieur de la gaine (ouvre à 80°C);
- un deuxième interrupteur thermique à bimétal, monté à l'intérieur de la gaine en série avec le conducteur commun du stator (ouvre à 90°C).

Le premier dispositif interrupteur thermique et le interrupteur de pression sont accessibles à l'installateur. Ils devront être branchés obligatoirement au circuit des sécurités de l'appareil. Il faut remarquer que ces dispositifs doivent être considérés comme dispositifs d'urgence et non comme limitateurs d'énergie accumulée dans le travail normal. Le deuxième interrupteur thermique est à entendre comme dernier niveau de sécurité, qui intervient en cas de non fonctionnement des autres sécurités.

LA PRESENCE DE CE DERNIER N'AUTORISE PAS L'INSTALLATEUR A NE BRANCHER PAS LES DEUX PREMIERS !

Modifiche alla filtrazione - Modification of filtration - Modification de la filtration



Finestra	Tube-housing window	Fenêtre de la gaine	1
Filtro 0.3 mm Al	Filter 0.3 mm Al	Filtre 0.3 mm Al	2
Molla di fissaggio filtri	Filter clamp	Ressort de fixation du filtre	3
Piombo finestra	Lead window	Fenêtre de plomb	4
Ghiera di fissaggio finestra e cono (non aprire)	Window nut (do not open)	Bague de serrage de la fenêtre (ne pas ouvrir)	5

Attenzione

Il complesso tubo guaina viene fornito con un filtro da 0.3 mm Al già montato al cono finestra e di un filtro addizionale da 1.0 mm Al a disposizione dell'installatore.

Con il solo filtro già montato il complesso tubo guaina risulta conforme alle prescrizioni della normativa (IEC 60601.1.3) sulla filtrazione (filtrazione totale di 1.5 mm Al).

E' compito dell'installatore verificare che il complesso radiante risulti conforme alle prescrizioni ad esso relative (filtrazione totale di 2.5 mm Al) utilizzando eventualmente il filtro addizionale a disposizione.

Nota: per montare il filtro addizionale togliere la molla di fissaggio 3.

Warning

The tube assembly is supplied with a 0.3 mm Al filter already installed into the window cone and an additional 1.0 mm Al filter available to the installer.

The tube assembly with the filter already installed complies with the regulations concerning filtration (IEC 60601.1.3) (total filtration 1.5 mm Al).

It is the responsibility of the installer to take care that the radiation source assembly complies with the pertinent regulations (total filtration 2.5 mm Al).

If needed the supplied additional filter may be used.

Note: to install the additional filter, first remove the fixation spring 3.

Attention

L'ensemble gaine-tube est fourni à l'origine avec une filtration de 0.3 mm Al intégrée au cône de fenêtre et une filtration additive de 1.0 mm Al au gré de l'installateur.

En version de base, avec la filtration de 0.3 mm Al intégrée, l'ensemble radiogène est en conformité avec la norme IEC 60.1.13 relative à la filtration (équivalence totale de 1.5 mm Al)

Il est de la compétence de l'installateur de vérifier que l'ensemble radiogène utilisé soit en conformité avec les indications relatives à ces normes et qu'en cas de filtration totale préconisée à équivalence de 2.5 mm Al, d'utiliser la filtration additive mise à disposition à cet effet.

Nota: pour monter le filtre additionnel: retirer le ressort de fixation 3.

Accessori - Accessories - Accessoires

Accessori forniti	Standard accessories	Accessoires fournis	Cod
Filtro 0.3 mm Al montato	Installed filter 0.3 mm Al	Filtre 0.3 mm Al monté	M2709
Filtro 1.0 mm Al addizionale	Additional filter 1 mm Al	Filtre 1.0 mm Al se additionnel	M2705
Grasso al silicone	Silicon grease	Graisse de silicone	0270A10

Simbologia - Symbols - Symboles

	Tubo a raggi X	X-ray tube	Tube radiogène
	Guaina a raggi X	X-ray source assembly	Gaine à rayonnement X
	Filtrazione	Filtration	Filtration
	Fuoco piccolo	Small focal spot	Petit foyer
	Fuoco grande	Large focal spot	Grand foyer
	Posizione fuoco	Focal spot position	Position des foyers
	Terra di protezione	Protective earth (ground)	Terre de protection
	Tensione pericolosa	Dangerous voltage	Tension dangereuse
	Data di fabbricazione	Date of manufacture	Date de fabrication
	Fabbricante	Manufacturer	Fabricant
	Dispositivo medico	Medical device	Dispositif médical
	Numero seriale	Serial number	Numéro de série
	Codice modello	Model number	Numéro de modèle

Posizione macchie focali e rotazione anodo - Focal spots position and anode rotation Position des foyers et rotation d'anode

